

佐倉厚生園病院



佐倉厚生園病院 基本理念・基本方針	192
-------------------	-----

I 現況

1 概要	193
2 建物使用区分・配置図	193
3 施設基準	194
4 佐倉厚生園病院 組織運用図	195
5 機関指定	196
6 各種認定医制度に基づく認定項目	196
7 各種認定資格	197

II 業務実績

1 患者利用状況	200
2 クリニカルインディケーター	210
3 診療部	213
呼吸器内科	213
消化器内科	213
脳神経内科	213
代謝内分泌内科	214
4 医療技術部	215
薬剤科	215
レントゲン室	216
リハビリテーション室	217
訪問リハビリステーション	219
臨床検査室	219
栄養給食科	220
5 健診部	221
健診課	221
6 看護部	222
看護部	222
看護単位別	222
医療療養病床3階東病棟	222
医療療養病床3階西病棟	223
医療療養病床4階東病棟	223
医療療養病床4階西病棟	223
回復期リハビリテーション病棟	224
外来・ドック健診	224
7 事務部	225
医療連携課(地域医療連携室・医療福祉相談室)	225
医事課	226
総務課	227
8 関連施設	227
厚生園訪問看護ステーション	227

III 委員会活動

医療安全会議	229
褥瘡対策委員会	229
回復期リハビリテーション病棟運営委員会	230
療養病棟運営委員会	230
院内感染対策委員会	231
教育研修委員会	232
サービス向上委員会	234
NST委員会	234
糖尿病教育チーム	235
院内連絡会	236
診療会議	236
病院機能推進会議	237
収支改善経営会議	237
その他委員会・会議	237

IV 佐倉ホワイエ

1 現況	239
2 業務実績	243
3 委員会活動	249
4 活動報告	252
5 関連施設	254
厚生園ケアマネジメントセンター	254

基本理念

「真心と信頼」

職員一人ひとりが『真心』（やさしい心、人を思いやる心、感謝する心、自らを向上させようとする心）を持って、病院に関わるすべての人々に接すれば、医療にとって最も大切な、お互いの『信頼』が生まれ、安心して満足のできる療養生活を、送っていただくことが出来る。

佐倉厚生園病院の職員は、そのことを常に念頭に置いて、職務に努めなければならない。

基本方針

1. 医学研究を推進するとともに、教育・研修を通し信頼される医療の提供に努めます。
2. 地域包括ケアシステムにおける、回復期・慢性期・在宅医療を担い、地域社会へ貢献します。
3. 地域の健康増進をめざし、保健予防活動を推進します。
4. 職員が喜びと誇りを持って、チーム医療を実践できる職場環境を作ります。
5. 保健・医療・福祉の連携を充実させるため、健全経営の維持に努めます。

診療を求めて来院した方には等しく 次の権利があると心得ています

医療を受ける者と医療をなす者との良好な関係が良好な医療をもたらします。この関係を基礎に、医療を受ける方、一人ひとりの権利を尊重して、業務に努めべきと心得ます。特に、次の6つの権利を尊重して、真心をこめ、誠意をつくし、不断の医療・看護・介護に励みます。

1. 尊重される権利

人格が尊重され、尊厳が保たれる権利

2. 良質な医療を受ける権利

社会的身分・人種・民族・信条・性別・障害によらず、良質な医療を提供してもらえる権利

3. インフォームド・コンセントの権利

自分の病気・その重症度や、自分が受ける検査や治療の効果や危険性、他の治療法の有無について、理解できるまで判り易く説明してもらえる権利

4. 自己決定権

自分の治療計画を立てる過程に参加し、自分の意見を表明し、自己決定させてもらえる権利

5. 知る権利

自分が受けている医療について知らされる権利

6. プライバシー保護の権利

自分の情報が承諾なくして、第三者に知らさないでもらえる権利

I 現況

1 概要

所在地 〒285-0025 千葉県佐倉市鎗木町320番地
TEL.043-484-2161

開設年 昭和21年

院長 遠山正博

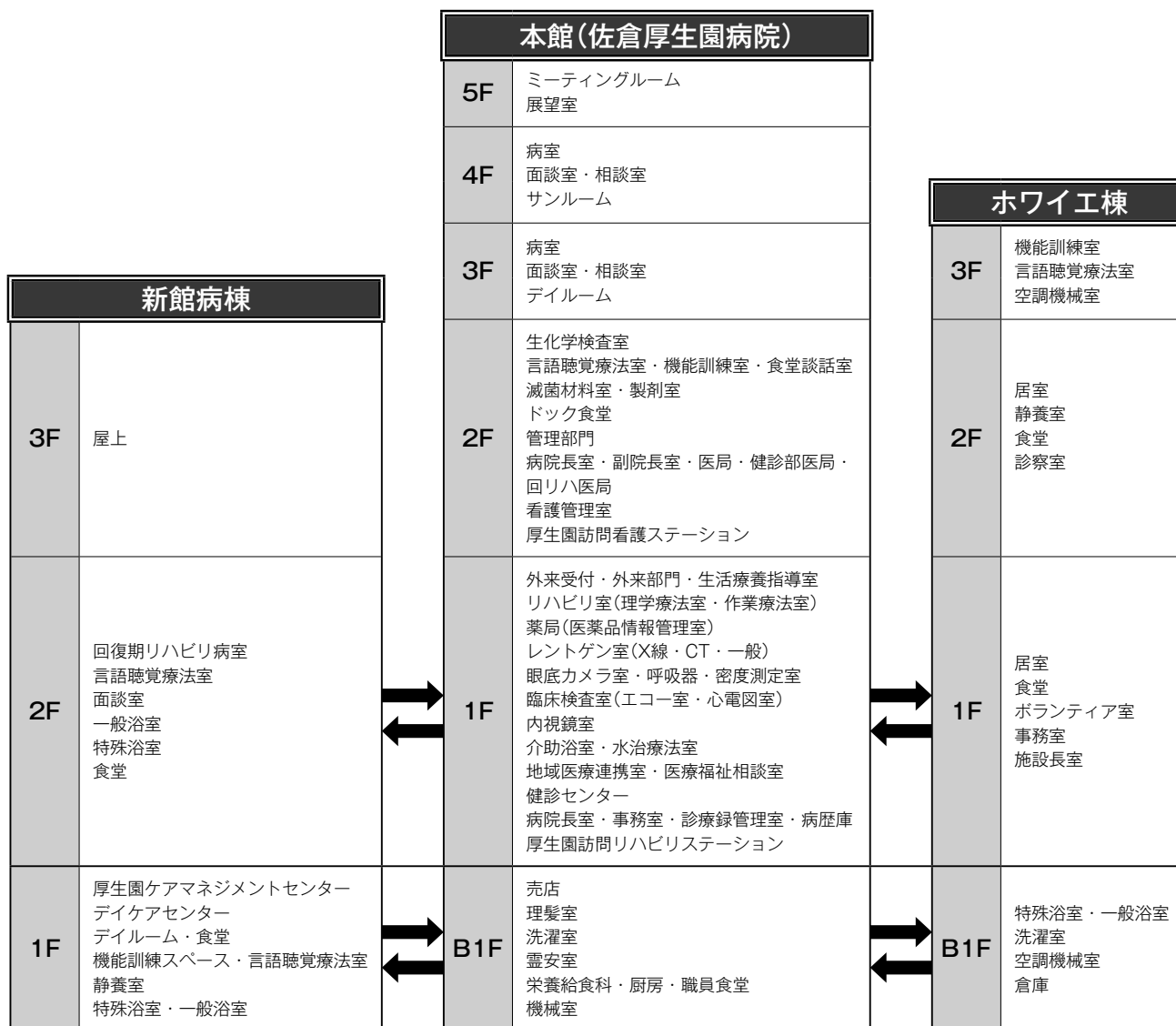
病床数 181床

看護基準 療養病棟入院基本料1(20対1)
回復期リハビリテーション病棟入院料2
(13対1)

標榜科目 内科、呼吸器内科、消化器内科、
脳神経内科、代謝内分泌内科、
血液内科、循環器内科、整形外科、
リハビリテーション科、脳神経外科

センター 健診センター

2 建物使用区分・配置図



事務局

医学研究所

玉川病院

玉川クリニック

佐倉厚生園病院

佐倉ホワイエ

日産厚生会診療所

3

施設基準

<基本診療料>

初・再診料

- ・機能強化加算

特定入院料

- ・回復期リハビリテーション病棟入院料2
- ・体制強化加算2

入院基本料

- ・療養病棟入院基本料1
- ・夜間看護加算

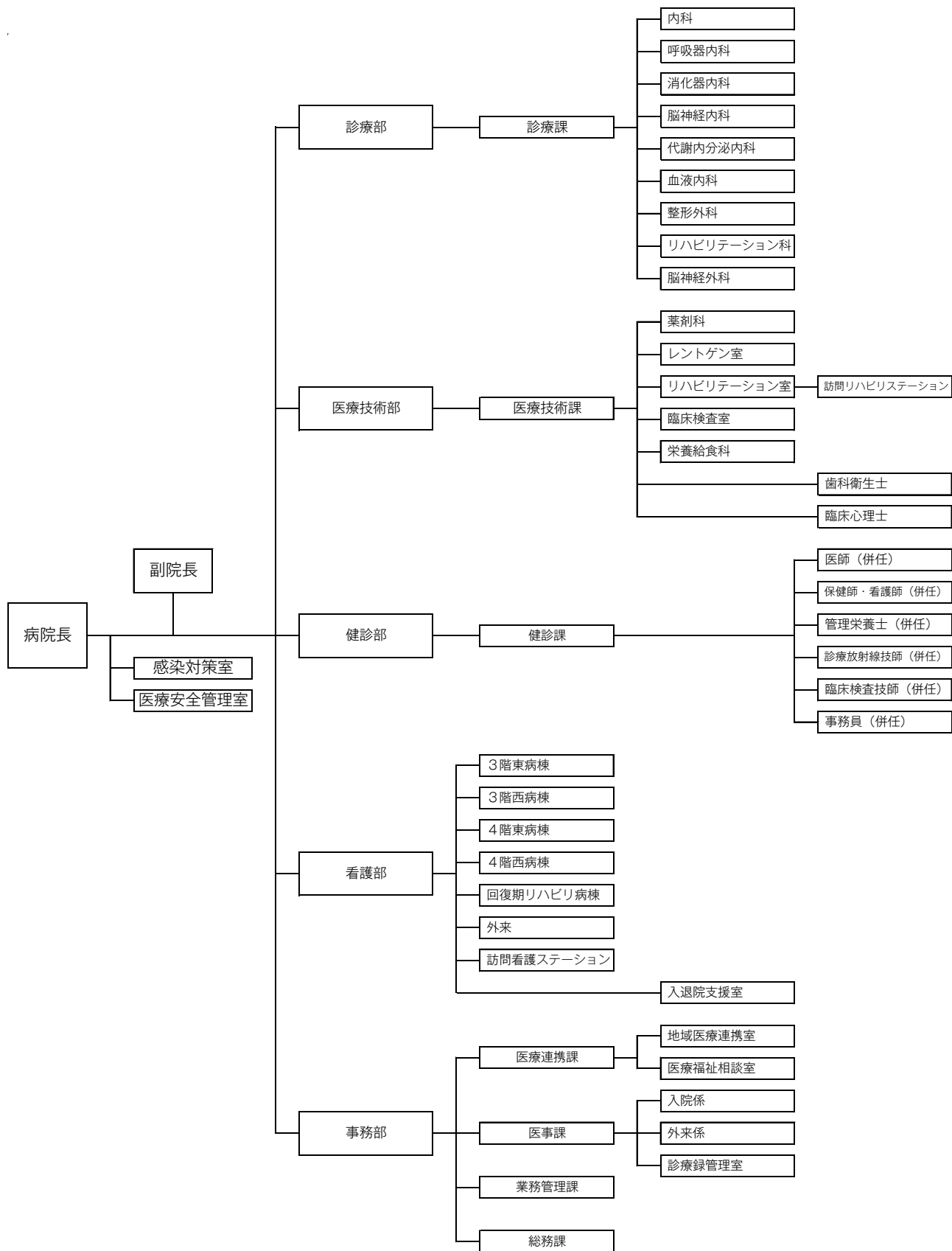
入院基本料等加算

- ・診療録管理体制加算2
- ・療養病棟療養環境改善加算1
- ・感染防止対策加算2
- ・患者サポート体制充実加算
- ・データ提出加算2
- ・提出データ評価加算
- ・入退院支援加算2
- ・認知症ケア加算3

<特掲診療料>

- ・糖尿病合併症管理料
- ・糖尿病透析予防指導管理料
- ・がん治療連携指導料
- ・薬剤管理指導料
- ・在宅療養支援病院3
- ・在宅時医学総合管理料及び施設入居時等医学総合管理料
- ・検体検査管理加算(Ⅰ)
- ・CT撮影及びMRI撮影
- ・脳血管疾患等リハビリテーション料(Ⅰ)
- ・廃用症候群リハビリテーション料(Ⅰ)
- ・運動器リハビリテーション料(Ⅰ)
- ・呼吸器リハビリテーション料(Ⅰ)
- ・胃瘻造設術(内視鏡下胃瘻造設術、腹腔鏡下胃瘻造設術を含む)
- ・胃瘻造設時嚥下機能評価加算

4 佐倉厚生園病院 組織運用図



事務局

医学研究所

玉川病院

玉川クリニック

佐倉厚生園病院

佐倉ホワイエ

日産厚生会診療所

5

機関指定

2021年3月現在

- ・ 保険医療機関
- ・ 労災保険指定医療機関
- ・ 結核管理検診及び家族検診受託医療機関
- ・ 生活保護法指定医療機関
- ・ 特定疾患治療研究事業受託医療機関
- ・ 原子爆弾被爆者(一般疾病)指定医療機関
- ・ 佐倉市各種検診事業受託医療機関
- ・ 佐倉市介護保険指定医受託医療機関
- ・ 指定自立支援医療機関
- ・ 千葉県がん連携指定病院

6

各種認定医制度に基づく認定項目

診療部

●診療課

2021年3月常勤医

診療科	氏名	認定制度審議機関	指導医・専門医・認定医等
内科・消化器内科 リハビリテーション科	遠山 正博	日本内科学会	認定内科医
		日本消化器病学会	専門医
		日本消化器内視鏡学会	専門医
		日本人間ドック学会	認定医
		日本医師会	認定産業医
		厚生労働省	介護支援専門員指導者 臨床研修医指導医
		千葉県介護支援専門員協議会	介護支援専門員
内科・代謝内分泌内科	佐々木 憲裕	日本内科学会	認定内科医
		日本糖尿病学会	専門医
		日本動脈硬化学会	専門医 認定動脈硬化専門医制度指導医
		厚生労働省	臨床研修医指導医
内科・脳神経内科・ リハビリテーション科	中 臺 昭	日本内科学会	認定内科医
		日本神経学会	専門医
		ICD制度協議会	ICD(インフェクションコントロールドクター)
		千葉県介護支援専門員協議会	介護支援専門員
内科・呼吸器内科	高田 美里	日本内科学会	総合内科専門医
		日本結核病学会	結核・抗酸菌症認定医
		日本感染症学会	ICD(インフェクションコントロールドクター)
内科・リハビリテーション科	佐久間 伸介	日本外科学会	認定登録医
内科・血液内科	遠山 和博	日本内科学会	総合内科専門医
		日本血液学会	血液専門医
		日本造血・免疫細胞療法学会	造血細胞移植認定医
		日本医師会	認定産業医
		厚生労働省	がん診療に携わる医師に対する緩和ケア研修会修了 医師の臨床研修に係る指導医講習会修了
		回復期リハビリテーション病棟協会	回復期リハビリテーション病棟専従医師研修会修了

健診部

●健診課

診療科	氏名	認定制度審議機関・認定機関等	指導医・専門医・認定医等
内科・ドック・健診科	吉岡千晶	日本内科学会	総合内科専門医
		日本乳がん検診精度管理中央機構	検診マンモグラフィ読影認定医
		日本人間ドック学会	認定医
		日本医師会	認定産業医

7 各種認定資格

医療技術部医療技術課

●薬剤科

2021年3月現在

氏名	認定機関	認定資格
渡邊典子	日本薬剤師研修センター	認定実務実習指導薬剤師
永井麻紀	日本臨床栄養代謝学会	栄養サポートチーム専門療法士
	日本薬剤師研修センター	認定実務実習指導薬剤師
長尾明美	日本薬剤師研修センター	認定薬剤師
本澤葉留美	千葉県介護支援専門員協議会	介護支援専門員

●レントゲン室

氏名	認定機関	認定資格
田代浩之	日本医療情報学会	医療情報技師
	日本消化器がん検診学会	胃がん検診専門技師
渡辺由美子	日本乳がん検診精度管理中央機構	検診マンモグラフィ撮影認定技師

●リハビリテーション室

氏名	認定機関	認定資格
PT菅原直彦	回復期リハビリテーション病棟協会	回復期セラピストマネジャー
PT古谷直子	International Bobath Instructors Training Association	BOBATH Basic Course
	千葉商工会議所	福祉住環境コーディネーター2級
PT足立明久	日本胸部外科学会、日本呼吸器学会、日本麻酔学会	3学会合同呼吸療法認定士
OT内海哲也	厚生労働省	介護福祉士
	千葉県健康福祉部	認知症コーディネーター
	日本認知症ケア学会	認知症ケア専門士
PT安東晋介	千葉県介護支援専門員協議会	介護支援専門員
	千葉商工会議所	福祉住環境コーディネーター2級
PT殿岡夏紀	日本胸部外科学会、日本呼吸器学会、日本麻酔学会	3学会合同呼吸療法認定士
	千葉県介護支援専門員協議会	介護支援専門員
PT高橋健次	千葉商工会議所	福祉住環境コーディネーター2級
	日本胸部外科学会、日本呼吸器学会、日本麻酔学会	3学会合同呼吸療法認定士
OT前田泰宏	シルバーサービス振興会	福祉用具専門相談員
	千葉商工会議所	福祉住環境コーディネーター2級

事務局

医学研究所

玉川病院

玉川クリニック

佐倉厚生園病院

佐倉ホワイエ

日産厚生会診療所

氏名	認定機関	認定資格
OT秋山則子	日本認知症コミュニケーション協議会	認知症ライフパートナー3級
PT稲葉勝之	千葉商工会議所	福祉住環境コーディネーター2級
PT太田智子	千葉商工会議所	福祉住環境コーディネーター2級
	日本胸部外科学会、日本呼吸器学会、日本麻酔学会	3学会合同呼吸療法認定士
	千葉県介護支援専門員協議会	介護支援専門員
	日本理学療法士協会	認定理学療法士
OT小林宏彰	日本臨床栄養代謝学会	栄養サポートチーム専門療法士
	千葉県介護支援専門員協議会	介護支援専門員
PT宇島京子	千葉県介護支援専門員協議会	介護支援専門員
	千葉商工会議所	福祉住環境コーディネーター2級

●臨床検査室

氏名	認定機関	認定資格
前田淑江	日本臨床細胞学会	細胞検査士
	国際細胞学会	国際細胞検査士
	日本超音波医学会	超音波検査士
	日本臨床検査同学院	臨床病理技術士2級循環生理学
	日本糖尿病療養指導士認定機構	日本糖尿病療養指導士
前川名緒子	医療情報学会	医療情報技師
	日本超音波医学会	超音波検査士

●栄養給食科

氏名	認定機関	認定資格
及川野絵子	日本臨床栄養代謝学会	栄養サポートチーム専門療法士
	日本人間ドック学会	人間ドック検診情報管理指導士
洒井由貴	日本人間ドック学会	人間ドック検診情報管理指導士
池浦あゆみ	日本人間ドック学会	人間ドック検診情報管理指導士

看護部

氏名	認定制度審議機関・認定機関等	認定資格
伊藤恵美	日本看護協会	認定看護管理者
	千葉県看護協会	認定看護管理者制度サードレベル教育課程修了
	千葉県介護支援専門員協議会	認定看護管理者制度セカンドレベル教育課程修了 介護支援専門員
青木富士子	千葉県看護協会	認定看護管理者制度セカンドレベル教育課程修了
	千葉県	実習指導者
印南里子	回復期リハビリテーション病棟協会	回復期リハビリテーション看護師認定コース修了
	千葉県介護支援専門員協議会	介護支援専門員
篠澤慶子	千葉県看護協会	認定看護管理者制度ファーストレベル教育課程修了
青木時枝	千葉県糖尿病対策推進会議	千葉県糖尿病療養指導士
菊池美奈子	東京都介護支援専門員研究協議会	介護支援専門員
加藤真理子	千葉県介護支援専門員協議会	介護支援専門員
	千葉県看護協会	認定看護管理者制度ファーストレベル教育課程修了
清治恵子	日本認知症コミュニケーション協議会	認知症ライフパートナー3級
圓城寺美佳	日本臨床看護マネジメント学会	重症度・医療・看護必要度評価者院内指導者
榎本奈々	日本臨床看護マネジメント学会	重症度・医療・看護必要度評価者院内指導者
	千葉県労働基準協会連合会	特定化学物質・四アルキル鉛等作業主任者

氏名	認定制度審議機関・認定機関等	認定資格
藤井尚美	日本糖尿病療養指導士認定機構	日本糖尿病療養指導士
田中香織	千葉県介護支援専門員協議会	介護支援専門員
	千葉県糖尿病対策推進会議 千葉県	千葉県糖尿病療養指導士 実習指導者
縣正興	回復期リハビリテーション病棟協会	回復期リハビリテーション看護師認定コース修了
山本清美	千葉県	実習指導者
今野絵里	回復期リハビリテーション病棟協会	回復期リハビリテーション看護師認定コース修了
鈴木浩子	口腔ケア学会	口腔ケア認定
北野通子	千葉県介護支援専門員協議会	介護支援専門員
振屋尚子	回復期リハビリテーション病棟協会	回復期リハビリテーション看護師認定コース修了
八百板克幸	千葉県介護支援専門員協議会	介護支援専門員
	千葉県介護支援専門員協議会	介護支援専門員
八木加奈子	認知症ケア学会	認知症ケア専門士
	千葉県介護支援専門員協議会	介護支援専門員
曾根真由美	千葉県介護支援専門員協議会	介護支援専門員
	東京商工会議所	福祉住環境コーディネーター2級
亀田三代子	千葉県介護支援専門員協議会	介護支援専門員
浅野由樹子	認知症ケア学会	認知症ケア専門士
	認知症ケア学会	認知症ケア専門士
菊池晴美	八千代商工会議所	福祉住環境コーディネーター2級
	(株)日本教育クリエイト	福祉用具専門相談員
永野美奈子	千葉県介護支援専門員協議会	介護支援専門員
木村理絵	一般財団法人日本看取り士会	看取り士
	クラブツーリズム(株)	全身性障害者移動支援従事者
	クラブツーリズム(株)	視覚障害者移動支援従事者
鳥羽裕子	全国心理業連合会	プロフェッショナルカウンセラー(一般)
	医療福祉情報実務能力協会 四病院団体協議会	認定医師秘書 診療情報管理士

事務部

●医療連携課

氏名	認定機関	認定資格
佐野香苗	厚生労働省	社会福祉士 介護福祉士
	千葉県介護支援専門員協議会	介護支援専門員
	八千代商工会議所	福祉住環境コーディネーター2級
吉井大仁	厚生労働省	社会福祉士 介護福祉士
	千葉県介護支援専門員協議会	介護支援専門員
	日本認知症ケア学会	認知症ケア専門士
今井映美	厚生労働省	社会福祉士

関連施設

●厚生園訪問看護ステーション

氏名	認定機関	認定資格
林桂子	介護支援専門員協議会	介護支援専門員
	佐倉商工会議所	福祉住環境コーディネーター2級
山口美穂	日本ケアフィット共有機構	認知症介助士

事務局

医学研究所

玉川病院

玉川クリニック

佐倉厚生園病院

佐倉ホワイエ

日産厚生会診療所