

玉川病院



玉川病院 使命・理念・行動方針	52	5 医療技術部	169
I 現況	53	薬剤科	169
1 概要	53	放射線科	171
2 建物使用区分・配置図	53	臨床検査科／リハビリテーション科	172
3 施設基準	54	臨床工学科	173
4 玉川病院組織図	56	栄養給食科	174
5 施設認定および各種認定	57	6 診療支援部	175
6 各種認定医制度に基づく認定項目	58	医療秘書室／診療情報管理室	175
7 各種認定資格	63	電子カルテ室／患者サポートセンター	176
II 業務実績	73	7 事務部	180
1 患者利用状況	73	総務課／人事課	180
2 クリニカルインディケーター	83	医事課／経理課	181
3 診療部	123	企画課	182
ヘルニアセンター	123	8 医療安全管理室	183
気胸研究センター・呼吸器外科	124	医療安全管理室	183
リハビリテーションセンター・リハビリテーション科	125	9 感染管理室	184
股関節センター	126	感染管理室	184
透析センター・腎臓内科	127	10 関連施設	186
血管外科・下肢静脈溜センター	128	玉川訪問看護ステーション	186
総合診療科／呼吸器内科	129	III 委員会活動	187
循環器内科	130	医学研究倫理委員会／医療安全管理委員会	187
消化器内科	131	感染対策委員会	188
糖尿病・代謝内科／脳神経内科	132	メンタルケア・ハラスメント委員会／総合的質管理(TQM)委員会	189
膠原病リウマチ科／内科抄読会／内科症例検討会	133	特定行為研修管理委員会	190
消化器・一般外科	134	臨床研修管理委員会	191
整形外科	135	電子カルテ・診療記録委員会／虐待対策委員会	194
脳神経外科／救急科	136	国際対応委員会／薬事委員会	195
眼科	137	化学療法委員会／その他委員会	196
皮膚科	138	IV 福利厚生	198
泌尿器科	139	保育室(ライクアカデミー株式会社)・総務課	198
産婦人科／小児科	140	V トピックス	199
麻酔科	141	第13回玉川病院TQM活動報告	199
放射線科／病理診断科／歯科	142	地域活動	200
健診科	143		
4 看護部	145		
看護部総合	145		
東2階病棟／東3階病棟	153		
東4階病棟	154		
西2階病棟(地域包括ケア病棟)／西3階病棟	155		
西4階病棟	156		
南1階病棟／南3階病棟	157		
北病棟／HCU	158		
救急外来	159		
外来／手術室(内視鏡室)	160		
透析室	161		
介護科／老人看護専門看護師	162		
皮膚・排泄ケア認定看護師／緩和ケア認定看護師	163		
糖尿病看護認定看護師／認知症看護認定看護師／慢性呼吸器疾患看護認定看護師	164		
摂食・嚥下障害看護認定看護師／感染管理特定認定看護師	165		
看護部委員会活動	166		

—— 玉川病院の使命 ——

医の実践と研究

—— 玉川病院の理念 ——

最善の医療をめざし社会的貢献を果たす

—— 玉川病院の行動方針 ——

1. 患者さんの権利を守り、信頼関係に基づいた医療を行う
2. 医療の質の向上に努め、確実な医療を行う
3. 医療機能を十分に発揮できる健全な組織を目指す
4. 豊かで優秀な人材育成に努める

—— 最善の医療のための権利と責任 ——

患者さんは人としての尊厳をもって治療を受けることができます。
そして、医療は患者さんと医療者相互の信頼と責任のもと
協力して築き上げていくものです。

患者さんの権利

患者さんには次のような権利があります。

- 適切な医療、最善の医療を受ける
- 自己の情報を知る
- プライバシーが守られる
- 医療の選択と自己決定が出来る

玉川病院は以上のことを守り、尊重します。

相互の責任

最善の医療には次のことが必要です。

- お互いの人格を尊重し、人権を守る
- 十分な説明と納得のもとで実施される医療を共に支え合う
- お互いの信頼関係のために協力し合う

玉川病院はこれらのことを確認し、最善の医療を目指します。

I 現況

1 概要

所在地 〒158-0095 東京都世田谷区瀬田4-8-1
TEL 03-3700-1151

開設年 昭和28年

病院長 和田義明

病床数 381床

看護配置 一般病床 7対1

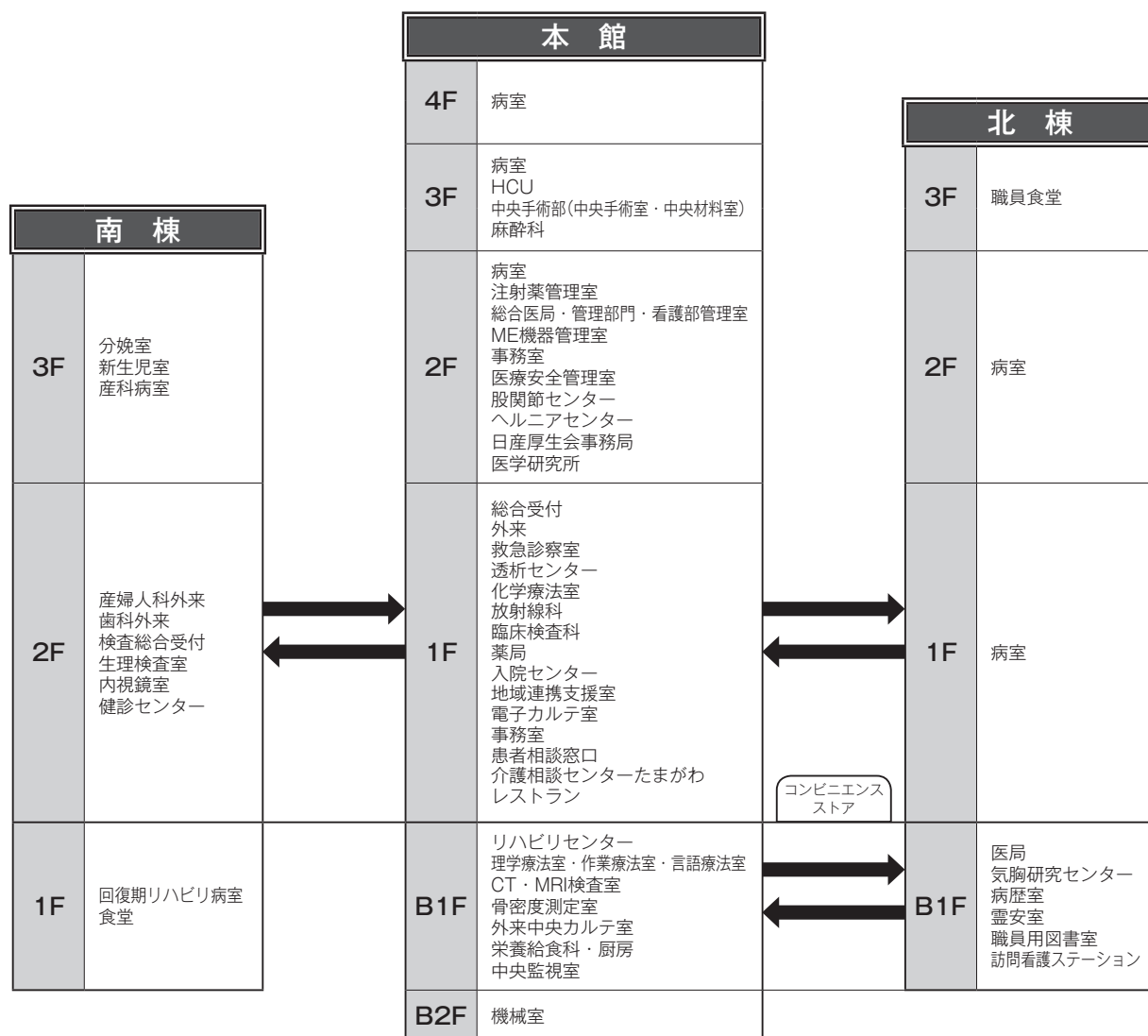
標榜科目 内科、呼吸器内科、循環器内科、消化器内科、
神経内科、腎臓内科、糖尿病内科、血液内科、
外科、呼吸器外科、消化器外科、乳腺外科、

脳神経外科、形成外科、肛門外科、眼科、
小児科、産婦人科、耳鼻咽喉科、泌尿器科、
皮膚科、整形外科、腫瘍精神科、
リハビリテーション科、歯科、麻酔科、
放射線科、リウマチ科、救急科科

高度専門医療センター

透析センター、ヘルニアセンター、気胸研究センター、
股関節センター、リハビリテーションセンター、
血管外科・静脈瘤センター

2 建物使用区分・配置図



事務局

医学研究所

玉川病院

玉川クリニック

佐倉厚生園病院

佐倉ホワイエ

日産厚生会診療所

3

施設基準

＜基本診療料＞

医師事務作業補助体制加算1(25:1)
 医療安全対策加算1
 医療安全対策地域連携加算1
 栄養サポートチーム加算
 回復期リハビリテーション病棟入院料1
 体制強化加算1
 看護職員夜間12対1配置加算1
 患者サポート体制充実加算
 感染対策向上加算1
 指導強化加算(注2)
 救急医療管理加算
 急性期看護補助体制加算(25:1)(看護補助者5割以上)
 夜間(100:1)急性期看護補助体制加算
 夜間看護体制加算
 看護補助体制充実加算
 急性期一般入院基本料1
 後発医薬品使用体制加算3
 呼吸ケアチーム加算
 歯科外来診療環境体制加算1
 歯科点数表の初診料の注1に規定する施設基準
 重症者等療養環境特別加算
 術後疼痛管理チーム加算
 診療録管理体制加算1
 せん妄ハイリスク患者ケア加算
 地域医療体制確保加算
 地域包括ケア病棟入院料2
 看護職員配置加算(注3)
 看護補助体制充実加算(注4)
 看護職員夜間配置加算(注7)
 データ提出加算2イ
 入退院支援加算1
 地域連携診療計画加算
 入院時支援加算
 認知症ケア加算1
 ハイケアユニット入院医療管理料1
 早期栄養介入管理加算(告示注4)
 排尿自立支援加算
 ハイリスク妊娠管理加算
 ハイリスク分娩等管理加算
 ハイリスク分娩加算
 地域連携分娩管理加算
 病棟薬剤業務実施加算1

＜特掲診療料＞

BRCA1/2遺伝子検査
 CAD/CAM冠及びCAD/CAMインレー
 CT撮影及びMRI撮影(CT16列・MRI1.5テスラ)
 CT透視下気管支鏡検査加算
 HPV核酸検出及びHPV核酸検出(簡易ジェノタイプ)
 医科点数表第2章第10部手術の通則の16に掲げる手術(胃瘻造設術)
 医療機器安全管理料1
 胃瘻造設時嚥下機能評価加算
 院内トリアージ実施料
 運動器リハビリテーション料1
 外来化学療法加算1
 外来腫瘍化学療法診療料1
 外来排尿自立指導料
 下肢創傷処置管理料
 下肢末梢動脈疾患指導管理加算
 画像診断管理加算1
 肝炎インターフェロン治療計画料
 がん患者指導管理料イ・ロ・ハ
 がん性疼痛緩和指導管理料
 冠動脈CT撮影加算
 緊急整復固定加算及び緊急挿入加算
 クラウン・ブリッジ維持管理料
 経皮的冠動脈形成術(特殊カテーテルによるもの)
 ゲル充填人工乳房を用いた乳房再建術(乳房切除後)一次
 二期の再建
 検体検査管理加算Ⅰ・Ⅳ
 抗悪性腫瘍剤処方管理加算
 呼吸器リハビリテーション料1
 骨移植術(軟骨移植術を含む。)(同種骨移植(非生体)(同種骨移植特殊なものに限る。))
 コンタクトレンズ検査料1
 在宅患者訪問看護・指導料及び同一建物居住者訪問看護・指導料
 在宅療養後方支援病院
 時間内歩行試験及びシャトルウォーキングテスト
 小児外来診療料
 神経学的検査
 人工肛門・人工膀胱造設術前処置加算
 人工腎臓(慢性維持透析を行った場合1)
 心臓ペースメーカー指導管理料(注5)
 心大血管疾患リハビリテーション料1
 早期悪性腫瘍大腸粘膜下層剥離術

脊髄刺激装置植込術及び脊髄刺激装置交換術
 組織拡張器による再建手術(一連につき)(乳房(再建手術)の場合に限る。)二次再建
 大動脈バルーンパンピング法(IABP法)
 貯血式自己血輸血管理体制加算
 透析液水質確保加算及び慢性維持透析濾過加算
 導入期加算2
 腎代替療法実績加算
 腎代替療法指導管理料
 糖尿病合併症管理料
 糖尿病透析予防指導管理料
 ニコチン依存症管理料
 二次性骨折予防継続管理料1・2・3
 入院時食事療養(I)・入院時生活療法(I)
 乳腺悪性腫瘍手術(乳がんセンチネルリンパ節加算2)
 乳腺悪性腫瘍手術(乳輪温存乳房切除術(腋窩郭清を伴わないもの)及び乳輪温存
 乳房切除術(腋窩郭清を伴うもの))
 乳腺炎重症化予防ケア・指導料
 脳血管疾患等リハビリテーション料1
 廃用症候群リハビリテーション料1
 ハイリスク妊産婦連携指導料1
 病理診断管理加算1
 婦人科特定疾患治療管理料
 ペースメーカー移植術及びペースメーカー交換術
 ヘッドアップティルト試験
 麻酔管理料1
 無菌製剤処理料
 夜間休日救急搬送医学管理料
 夜間休日救急搬送医学管理料の注3に対する救急搬送看護体制加算1
 薬剤指導管理料
 輸血管理料2
 輸血適正使用加算
 緑内障手術
 (水晶体再建術併用ドレーン挿入術)
 (流出路再建術(眼内法))
 (濾過胞再建術(needle法))
 歯科疾患管理料の注11に規定する総合☆医療管理加算及び
 歯科治療時医療管理料
 糖尿病透析予防指導管理料
 高度腎機能障害患者指導加算
 療養・就労両立支援指導料の注3に規定する相談支援加算

事務局

医学研究所

玉川病院

玉川クリニック

佐倉厚生園病院

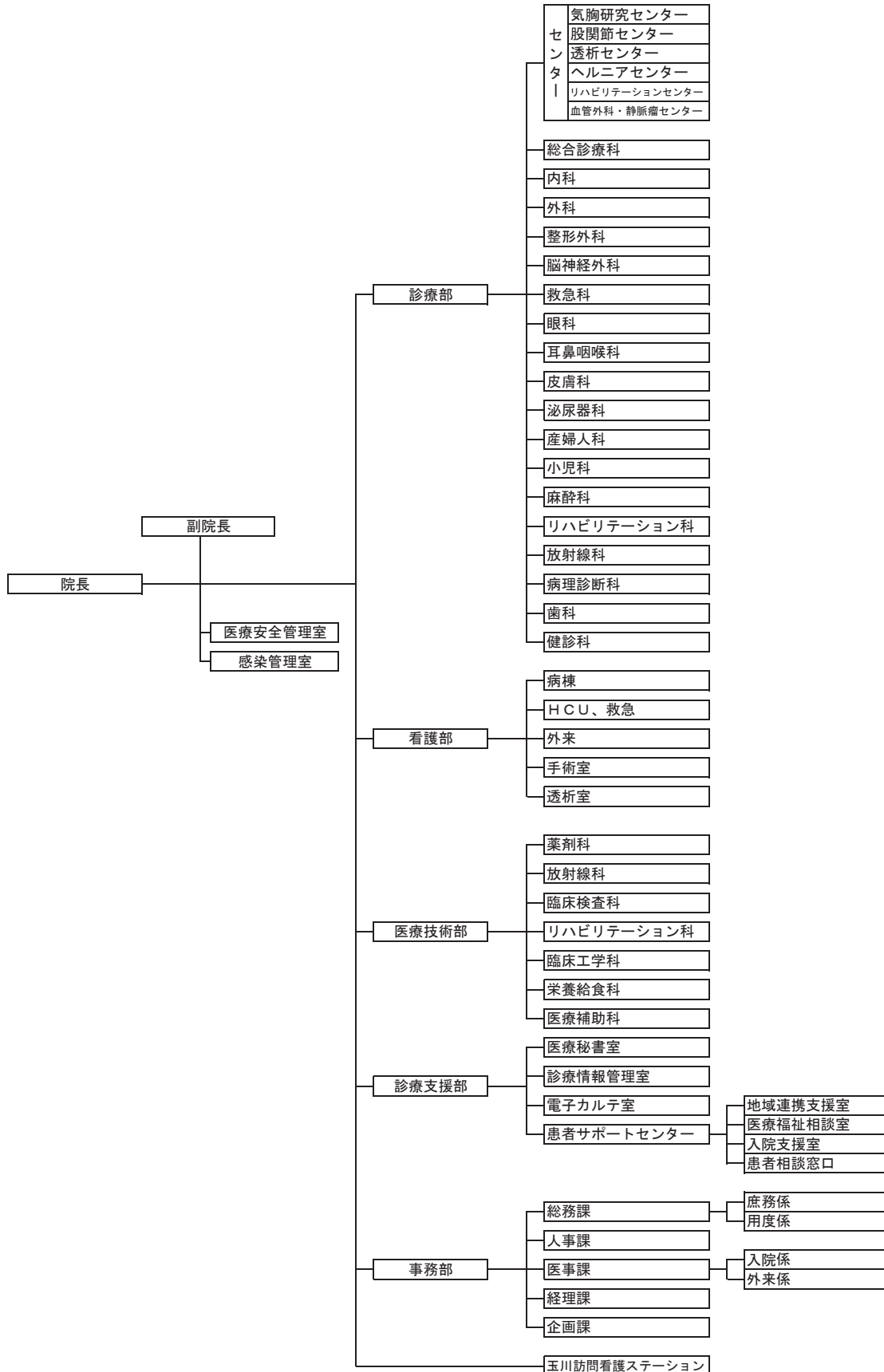
佐倉ホワイエ

日産厚生会診療所

4

玉川病院組織図

2023年3月現在



5

施設認定および各種認定

2023年3月現在

【学会施設認定】

日本内科学会教育関連病院
 日本呼吸器学会認定施設
 日本呼吸器内視鏡学会認定施設
 日本循環器学会認定循環器専門医研修施設
 日本消化器病学会認定施設
 日本消化器内視鏡学会指導施設
 日本神経学会教育施設
 日本認知症学会教育施設
 日本腎臓学会認定教育施設
 日本透析医学会教育関連施設
 日本糖尿病学会認定教育施設
 日本外科学会外科専門医制度修練施設
 日本胸部外科学会教育施設協議会修練施設
 呼吸器外科専門医合同委員会認定専門研修連携施設
 (基幹施設：千葉大学医学部附属病院)
 日本消化器外科学会専門医制度指定修練施設
 日本乳癌学会関連施設
 インプラント実施施設
 エキスパンダー実施施設
 日本脳卒中学会一次脳卒中センター
 日本大腸肛門病学会認定施設
 日本眼科学会専門医制度研修施設
 日本泌尿器科学会専門医関連教育施設
 産科医療補償制度加入機関
 日本皮膚科学会認定専門医研修施設
 日本整形外科学会専門医研修施設
 日本リハビリテーション医学会研修施設
 日本麻酔科学会認定病院
 ペインクリニック学会指定研修施設
 日本病理学会研修登録施設
 日本リウマチ学会教育施設
 日本病院総合診療医学会認定施設

【専門医制度】

内科領域専門研修基幹施設

【機関指定等】

保険医療機関
 労災保険指定医療機関
 結核指定医療機関
 生活保護法及び中国残留邦人等支援法指定医療機関
 指定自立支援医療機関(精神通院医療)
 指定自立支援医療機関(育成医療・更生医療)
 難病医療費助成指定医療機関
 東京都難病医療協力病院
 臨床研修病院
 特定行為研修指定研修機関
 東京都災害拠点病院
 救急告示医療機関
 東京都指定二次救急医療機関
 東京都地域救急医療センター
 東京都脳卒中急性期医療機関
 東京都肝臓専門医療機関
 新型コロナ疑い救急医療機関
 東京都新型コロナウイルス感染症入院重点医療機関
 東京都新型コロナウイルス感染症疑い患者受入協力医療機関
 救急救命士再教育(病院実習)実施医療機関
 救急救命士病院実習教育施設
 病院総合医育成プログラム認定施設
 原爆被爆者・被爆2世健診
 世田谷区特定健康診査
 世田谷区長寿健康診査
 世田谷区成人健康診査
 世田谷区肺がん検診
 世田谷区胃がん(内視鏡)検診
 世田谷区胃がんリスク(ABC)検査
 世田谷区大腸がん検診
 世田谷区前立腺がん検診
 世田谷区乳がん検診
 世田谷区子宮がん検診
 世田谷区骨粗しょう症検診
 世田谷区B型・C型肝炎ウイルス検診
 世田谷区定期予防接種

事務局

医学研究所

玉川病院

玉川クリニック

佐倉厚生園病院

佐倉ホワイエ

日産厚生会診療所

6

各種認定医制度に基づく認定項目

2023年3月常勤医

診療科	氏名	認定制度審議機関	指導医・専門医・認定医
呼吸器内科	森田 瑞生	日本内科学会	総合内科専門医
		日本呼吸器学会	専門医
		各都道府県	身体障害者福祉法指定医(呼吸器機能障害の診断) 難病指定医
	佐々木 茜	日本内科学会	総合内科専門医
		日本呼吸器学会	専門医
		日本呼吸器内視鏡学会	気管支鏡専門医／指導医
	田中 望未	日本内科学会	総合内科専門医
		日本呼吸器学会	専門医
	循環器内科	相川 丞	日本内科学会
日本循環器学会			専門医
日本病院総合診療医学会			認定医
各都道府県			身体障害者福祉法指定医(心臓機能障害の診断)
			身体障害者福祉法指定医(じん臓機能障害の診断)
			難病指定医
小野 剛		日本内科学会	総合内科専門医
		日本循環器学会	専門医
		日本病院総合診療医学会	認定医
		日本心疾患インターベンション治療学会	認定医
		各都道府県	難病指定医
若林 隼人		日本内科学会	認定内科医
		日本循環器学会	専門医
		日本腹膜透析医学会	連携認定医
		日本救急医学会	ICLSコースインストラクター
小泉 貴洋		日本専門医機構	日本内科学会専門医
総合診療科	松下 達彦	日本プライマリ・ケア連合学会	指導医
消化器内科	山本 慶郎	日本内科学会	総合内科専門医／指導医
		日本消化器病学会	専門医／指導医
		日本消化器内視鏡学会	専門医／指導医
		日本肝臓学会	肝臓専門医
		日本がん治療認定医機構	がん治療認定医
		各都道府県	難病指定医
	身体障害者福祉法指定医(小腸機能障害の診断)		
	永嶋 裕司	日本内科学会	認定内科医／指導医
		日本消化器病学会	専門医／指導医
		日本消化器内視鏡学会	専門医／指導医
		日本外科学会	認定医
		日本消化器外科学会	認定医
		日本大腸肛門病学会	専門医／指導医
		日本肝臓学会	専門医
		日本医師会	認定産業医／認定健康スポーツ医

診療科	氏名	認定制度審議機関	指導医・専門医・認定医	
消化器内科	永嶋裕司	各都道府県	身体障害者福祉法指定医(ぼうこう又は直腸機能障害の診断)	
			身体障害者福祉法指定医(小腸機能障害の診断)	
			身体障害者福祉法指定医(肝臓機能障害の診断)	
			難病指定医	
	吉本憲介	各都道府県	日本内科学会	総合内科専門医
			日本消化器病学会	専門医
			日本消化器内視鏡学会	専門医
			各都道府県	難病指定医
	福士剛蔵	各都道府県	日本内科学会	認定内科医
			日本消化器病学会	専門医
			日本消化器内視鏡学会	専門医
			各都道府県	難病指定医
	小林康次郎	各都道府県	日本内科学会	認定内科医
			日本肝臓学会	専門医
糖尿病・代謝内科	竹内崇人	日本内科学会	総合内科専門医/指導医	
		日本糖尿病学会	専門医/研修指導医	
		日本内分泌学会	内分泌代謝科専門医/指導医/内分泌代謝・糖尿病内科領域専門研修指導医	
		各都道府県	難病指定医	
腎臓内科	今村吉彦	日本内科学会	総合内科専門医/指導医	
		日本循環器学会	専門医	
		日本透析医学会	専門医/指導医	
		日本腎臓学会	腎臓専門医/指導医	
		日本超音波医学会	超音波専門医	
		日本腹膜透析医学会	認定医	
		日本腎代謝療法医療専門職推進協会	腎代替療法専門指導士	
	各都道府県	身体障害者福祉法指定医(心臓機能障害の診断)		
		身体障害者福祉法指定医(じん臓機能障害の診断)		
		難病指定医		
	高橋康訓	各都道府県	日本内科学会	総合内科専門医/認定内科医
			日本腎臓学会	腎臓専門医
			日本透析医学会	専門医
			各都道府県	身体障害者福祉法指定医(じん臓機能障害の診断)
	林俊秀	各都道府県	日本内科学会	認定医
			日本腎臓学会	専門医
			日本糖尿病学会	専門医
			各都道府県	身体障害者福祉法指定医(じん臓機能障害の診断)
	齋藤和幸	各都道府県	日本内科学会	総合内科専門医/JMECCインストラクター
日本神経学会			神経内科専門医/指導医	
日本認知症学会			専門医/指導医	
日本救急医学会			ICLSコースディレクター	
日本感染症学会			ICD(Infection Control Doctor)	
各都道府県			身体障害者福祉法指定医(肢体不自由の診断)	
難病指定医				

事務局

医学研究所

玉川病院

玉川クリニック

佐倉厚生園病院

佐倉ホワイエ

日産厚生会診療所

診療科	氏名	認定制度審議機関	指導医・専門医・認定医	
脳神経内科	小林正樹	日本内科学会	総合内科専門医	
		日本神経学会	神経内科専門医／指導医	
		各都道府県	身体障害者福祉法指定医(平衡機能障害の診断)	
			身体障害者福祉法指定医(音声・言語機能障害の診断)	
			身体障害者福祉法指定医(そしゃく機能障害の診断)	
			身体障害者福祉法指定医(肢体不自由の診断)	
難病指定医				
膠原病リウマチ科	平野史生	日本内科学会	総合内科専門医	
		日本リウマチ学会	リウマチ専門医／指導医	
		各都道府県	身体障害者福祉法指定医(肢体不自由の診断)	
			難病指定医	
消化器・一般外科	中嶋昭	日本外科学会	外科専門医／指導医	
		日本消化器病学会	消化器病専門医／指導医	
		日本消化器内視鏡学会	専門医／指導医	
		日本消化器外科学会	消化器外科専門医／指導医／消化器がん外科治療認定医	
		各都道府県	身体障害者福祉法指定医(直腸機能障害の診断)	
			難病指定医	
	安野正道	日本外科学会	外科専門医／指導医	
		日本消化器外科学会	消化器外科専門医／指導医／消化器がん外科治療認定医	
		日本大腸肛門病学会	専門医／指導医	
		各都道府県	身体障害者福祉法認定医(小腸・直腸機能障害の診断)	
	難病指定医			
	大司俊郎	日本外科学会	外科専門医／指導医	
		日本消化器病学会	消化器病専門医／指導医	
		日本消化器内視鏡学会	専門医	
		日本消化器外科学会	消化器外科専門医／指導医／消化器がん外科治療認定医	
		日本静脈経腸栄養学会	認定医	
		各都道府県	難病指定医	
	大石陽子	日本外科学会	外科専門医	
		日本がん治療認定医機構	がん治療認定医	
		日本乳癌学会	乳腺専門医	
		日本乳がん検診精度管理中央機構	検診マンモグラフィ読影認定医	
	野谷啓之	日本外科学会	外科専門医／指導医	
		日本内視鏡外科学会	技術認定医(消化器・一般外科)	
		日本乳がん検診精度管理中央機構	検診マンモグラフィ読影認定医	
		下肢静脈瘤血管内焼灼術実施・管理委員会	実施医／指導医	
		日本脈管学会	脈管専門医	
		日本消化器外科学会	消化器外科専門医／消化器がん外科治療認定医	
	呼吸器外科	栗原正利	日本外科学会	外科専門医／指導医
			日本呼吸器外科学会	呼吸器外科指導医／専門医
			日本消化器外科学会	認定医
肺がんCT検診認定機構			認定医	
各都道府県		身体障害者福祉法指定医(呼吸器機能障害の診断)		
		難病指定医		
渡邊健一		日本呼吸器内視鏡学会	気管支鏡専門医／指導医	
		日本外科学会	外科専門医／指導医	
	日本呼吸器外科学会	呼吸器外科専門医		

診療科	氏名	認定制度審議機関	指導医・専門医・認定医
呼吸器外科	渡邊 健一	日本がん治療認定医機構	がん治療認定医
		日本医師会	認定産業医
		各都道府県	身体障害者福祉法指定医(呼吸器機能障害の診断) 難病指定医
	坪島 顕司	日本外科学会	外科専門医/指導医
		日本呼吸器外科学会	呼吸器外科専門医
整形外科	松原 正明	日本整形外科学会	整形外科専門医
		日本人工関節学会	認定医
		各都道府県	身体障害者福祉法指定医(肢体不自由の診断)
			難病指定医
	奥田 直樹	日本整形外科学会	整形外科専門医/認定スポーツ医/認定運動器リハビリテーション医
		日本人工関節学会	認定医
		各都道府県	身体障害者福祉法指定医(肢体不自由の診断)
	難病指定医		
	佐藤 敦子	日本整形外科学会	整形外科専門医
		日本人工関節学会	認定医
	木村 晶理	日本整形外科学会	整形外科専門医
		各都道府県	難病指定医
	柳澤 克昭	日本整形外科学会	整形外科専門医
日本人工関節学会		認定医	
日本スポーツ協会		スポーツドクター	
兵藤 彰信	日本整形外科学会	整形外科専門医	
脳神経外科	原科 純一	日本脳神経外科学会	脳神経外科専門医/指導医
		日本脳卒中学会	脳卒中専門医/指導医
		各都道府県	身体障害者福祉法指定医(肢体不自由の診断)
	難病指定医		
	佐藤 健一郎	日本脳神経外科学会	脳神経外科専門医/指導医
日本脳神経血管内治療学会		脳血栓回収療法実施医	
救急科	石井 一之	日本内科学会	認定内科医
		日本循環器学会	専門医
		日本病院会	病院総合医
眼科	二神 創	日本眼科学会	専門医
		眼科PDT研究会	認定医
		各都道府県	身体障害者福祉法指定医(視覚障害の診断)
難病指定医			
皮膚科	岩 渕 千雅子	日本皮膚科学会	皮膚科専門医/指導医
		各都道府県	難病指定医
泌尿器科	小林 剛	日本専門医機構	泌尿器科専門医
		日本泌尿器科学会	泌尿器科指導医
		各都道府県	難病指定医
	田中 将樹	日本専門医機構	泌尿器科専門医
		日本泌尿器科学会	泌尿器科指導医
		各都道府県	身体障害者福祉法指定医(ぼうこう機能障害の診断)
難病指定医			
産婦人科	仁平 光彦	日本産科婦人科学会	産婦人科専門医
		日本周産期・新生児医学会	新生児蘇生法専門コース修了

事務局

医学研究所

玉川病院

玉川クリニック

佐倉厚生園病院

佐倉ホワイエ

日産厚生会診療所

診療科	氏名	認定制度審議機関	指導医・専門医・認定医
産婦人科	金子 均	日本産科婦人科学会	産婦人科専門医
		日本女性医学学会	専門医
		日本周産期・新生児医学会	新生児蘇生法専門コース修了
		都道府県医師会	母体保護法指定医
	鈴木 廉三朗	日本産科婦人科学会	産婦人科専門医
	石原 愛子	日本産科婦人科学会	産婦人科専門医
	松原 舞	日本産科婦人科学会	産婦人科専門医
日本女性医学学会		専門医	
小児科	三浦 孝夫	日本小児科学会	小児科専門医
	高澤 玲子	日本小児科学会	小児科専門医／指導医
		日本アレルギー学会	アレルギー専門医
麻酔科	朝木 千恵	日本麻酔科学会	指導医/認定医
		日本専門医機構	日本麻酔科学会専門医
		厚生労働省	麻酔科標榜医
	安田 誠一	日本麻酔科学会	指導医/認定医
		日本専門医機構	日本麻酔科学会専門医
		厚生労働省	麻酔科標榜医
	木林 芽衣奈	日本麻酔科学会	認定医
		日本専門医機構	日本麻酔科学会専門医
		厚生労働省	麻酔科標榜医
	原田 由起子	日本麻酔科学会	専門医／認定医
		厚生労働省	麻酔科標榜医
	保富 佐穂里	日本麻酔科学会	専門医
		日本医師会	認定産業医
	神崎 正人	日本麻酔科学会	認定医
		日本専門医機構	日本麻酔科学会専門医
		厚生労働省	麻酔科標榜医
		日本内科学会	認定内科医
		各都道府県	難病指定医
	不破 礼美	日本専門医機構	日本麻酔科学会専門医
		日本ペインクリニック学会	認定医
厚生労働省		麻酔科標榜医	
リハビリテーション科	和田 義明	日本内科学会	総合内科専門医
		日本リハビリテーション医学会	専門医／指導医
		日本神経学会	神経内科専門医／指導医
		日本認知症学会	専門医／指導医
		日本病院総合診療医学会	指導医
		ICD制度協議会	ICD(Infection Control Doctor)
	各都道府県	身体障害者福祉法指定医(平衡機能障害の診断)	
		身体障害者福祉法指定医(音声・言語機能障害の診断)	
		身体障害者福祉法指定医(肢体不自由の診断)	
		難病指定医	
	長谷川 清一郎	日本リハビリテーション医学会	専門医／指導医／臨床認定医
日本整形外科学会		整形外科専門医/認定リウマチ医/認定運動器リハビリテーション医	
各都道府県		身体障害者福祉法指定医(肢体不自由の診断)	

診療科	氏名	認定制度審議機関	指導医・専門医・認定医
リハビリテーション科	宮城 敦	日本リハビリテーション医学会	認定臨床医
		日本脳神経外科学会	脳神経外科専門医
		日本医師会	認定産業医
		各都道府県	難病指定医
	日熊 麻耶	日本内科学会	総合内科専門医
		日本神経学会	神経内科専門医
		日本認知症学会	専門医
		各都道府県	身体障害者福祉法指定医(音声・言語機能障害、肢体不自由の診断) 難病指定医
放射線科	米山 智啓	日本医学放射線学会	放射線診断専門医
		日本乳がん検診精度管理中央機構	検診マンモグラフィ読影認定医
		日本核医学会	核医学専門医
病理診断科	菅野 純	日本専門医機構	認定病理専門医
		日本病理学会	病理専門医研修指導医
	佐藤 康	日本外科学会	認定医
		日本消化器外科学会	認定医
		日本乳がん検診精度管理中央機構	検診マンモグラフィ読影認定医

事務局

医学研究所

玉川病院

玉川クリニック

佐倉厚生園病院

佐倉ホワイエ

日産厚生会診療所

7

各種認定資格

●看護部

2023年3月現在

氏名	認定制度審議会・認定機関等	認定資格等
高橋 由美子	日本看護協会	認定看護管理者
	東京都看護協会	医療安全管理者
	日本産業カウンセラー協会	産業カウンセラー
	日本医療リハビリテーション協会	医療リハビリテーションセラピスト
小川 マツ子	東京都看護協会	認定看護管理者制度セカンドレベル教育課程修了 医療安全管理者
	NPO法人架け橋	患者支援員
澁谷 喜代美	日本看護協会	認定看護管理者
	東京都看護協会	医療安全管理者
志村 千秋	東京都看護協会	認定看護管理者制度セカンドレベル教育課程修了 医療安全管理者
		認定看護管理者制度ファーストレベル教育課程修了 医療安全管理者
信上 まり子	日本看護協会	摂食・嚥下障害看護認定看護師
	全国回復期リハビリテーション病棟連絡協議会	回復期リハビリテーション看護師
	東京都看護協会	認定看護管理者制度ファーストレベル教育課程修了 認定看護管理者制度セカンドレベル教育課程修了
武井 英美	東京都看護協会	認定看護管理者制度ファーストレベル教育課程修了 医療安全管理者
		認定看護管理者制度セカンドレベル教育課程修了 医療安全管理者
岸田 みや子	東京都看護協会	認定看護管理者制度ファーストレベル教育課程修了
	日本病院会	医療安全管理者
栗原 真希	東京都看護協会	認定看護管理者制度セカンドレベル教育課程修了
		医療安全管理者

氏名	認定制度審議会・認定機関等	認定資格等
原賀由美子	東京都看護協会	認定看護管理者制度ファーストレベル教育課程修了 医療安全管理者
	日本救急看護学会	トリアージナース
	メディフォン株式会社	外国人患者受け入れ医療コーディネーター
新居久子	東京都看護協会	認定看護管理者制度ファーストレベル教育課程修了 医療安全管理者
	日産厚生会玉川病院 特定行為研修管理委員会	特定行為看護師「創傷管理」「創部ドレーン管理」 「栄養及び水分管理に係る薬剤投与関連」
武本千恵美	東京都看護協会	認定看護管理者制度ファーストレベル教育課程修了 医療安全管理者
板倉与理子	東京都看護協会	認定看護管理者制度ファーストレベル教育課程修了 医療安全管理者
藤原美佐江	東京都看護協会	認定看護管理者制度ファーストレベル教育課程修了 医療安全管理者
大池由貴子	東京都看護協会	認定看護管理者制度ファーストレベル教育課程修了
	セコム医療システム株式会社	医療安全管理者
中村理恵	日本看護協会	腎不全看護認定看護師
	昭和大学認定看護師研修センター	特定行為看護師「透析管理関連」「栄養及び水分管理に係る薬剤投与関連」
	5学会透析療法合同専門委員会	透析技術認定士
	日本腎不全看護学会	透析療法指導看護師
	日本腹膜透析医学会	CAPD認定指導看護師
水戸啓子	東京都看護協会	認定看護管理者制度ファーストレベル教育課程修了
	NPO法人架け橋	患者支援員
中西君代	日本看護協会	緩和ケア認定看護師
	東京都看護協会	認定看護管理者制度ファーストレベル教育課程修了
木幡典子	日本看護協会	皮膚・排泄ケア認定看護師
		特定行為看護師「創傷管理」「創部ドレーン管理」 「栄養及び水分管理に係る薬剤投与関連」
		特定行為看護師指導者
横溝直子	日本看護協会	感染管理特定認定看護師
	日産厚生会玉川病院 特定行為研修管理委員会	特定行為看護師「感染兆候の薬剤投与」「栄養及び水分管理に係る薬剤投与関連」
岡林博美	日本看護協会	慢性呼吸器疾患看護認定看護師
		緩和ケア認定看護師
玉田知子	日本看護協会	糖尿病看護認定看護師
山崎美樹	日本看護協会	認知症看護認定看護師
三好恵美	日本看護協会	老人看護専門看護師
高野綾香	日本看護協会	感染管理認定看護師
三輪真理子	3学会合同呼吸療法認定士認定委員会	呼吸療法認定士
千葉博子	3学会合同呼吸療法認定士認定委員会	呼吸療法認定士
吉川奈津希	全国回復期リハビリテーション病棟連絡協議会	回復期リハビリテーション看護師
福原順子	日本自己血輸血学会・日本輸血・細胞治療学会	自己血輸血看護師
増山牧子	日本輸血・細胞治療学会	臨床輸血看護師
神山綾子	東京都看護協会	臨床実習指導者

氏名	認定制度審議会・認定機関等	認定資格等
平野未沙	東京都看護協会	臨床実習指導者
	日産厚生会玉川病院 特定行為研修管理委員会	特定行為看護師「末梢留置型中心静脈注射用カテーテル管理関連」「栄養及び水分管理に係る薬剤投与関連」
鈴木美沙緒	東京都看護協会	臨床実習指導者
	日本病態栄養学会臨床研修プログラム	NSTセミナー終了
斉藤郁	東京都看護協会	臨床実習指導者
鬼塚亜紀子	東京都看護協会	臨床実習指導者
	日産厚生会玉川病院 特定行為研修管理委員会	特定行為看護師「末梢留置型中心静脈注射用カテーテル管理関連」「栄養及び水分管理に係る薬剤投与関連」
	国際医療福祉大学生涯学習センター	認定看護管理者制度ファーストレベル教育課程修了
佐々木真有子	東京都看護協会	臨床実習指導者
	日産厚生会玉川病院 特定行為研修管理委員会	特定行為看護師「創傷管理」「栄養及び水分管理に係る薬剤投与関連」
谷川まゆみ	東京都看護協会	臨床実習指導者
	3学会合同呼吸療法認定士認定委員会	呼吸療法認定士
	東京都看護協会	認定看護管理者制度ファーストレベル教育課程修了
大竹順子	東京都看護協会	臨床実習指導者
	東京都看護協会	認定看護管理者制度ファーストレベル教育課程修了
	日本医療リハビリテーション協会	医療リハビリテーションセラピスト
中壘慈子	日産厚生会玉川病院 特定行為研修管理委員会	特定行為看護師「胸腔ドレーン管理」「栄養及び水分管理に係る薬剤投与関連」
佐々木直美	日産厚生会玉川病院 特定行為研修管理委員会	特定行為看護師「末梢留置型中心静脈注射用カテーテル管理関連」「栄養及び水分管理に係る薬剤投与関連」
中村香織	日産厚生会玉川病院 特定行為研修管理委員会	特定行為看護師「末梢留置型中心静脈注射用カテーテル管理関連」「栄養及び水分管理に係る薬剤投与関連」
石塚由紀	日産厚生会玉川病院 特定行為研修管理委員会	特定行為看護師「末梢留置型中心静脈注射用カテーテル管理関連」「栄養及び水分管理に係る薬剤投与関連」
埜々下智紗	日産厚生会玉川病院 特定行為研修管理委員会	特定行為看護師「創傷管理」「創部ドレーン」「栄養及び水分管理に係る薬剤投与関連」
徳田文 (訪問)	日産厚生会玉川病院 特定行為研修管理委員会	特定行為看護師「創傷管理」「栄養及び水分管理に係る薬剤投与関連」
渡邊優美	IMSグループ主催	臨床実習指導者
	東京母性衛生学会	チーム医療推進助産師
山口由利子	東京都看護協会	臨床実習指導者
武内亜希子	東京都看護協会	臨床実習指導者
小林文	東京都看護協会	臨床実習指導者
川島芳澄	東京都看護協会	臨床実習指導者
	日本救急看護学会	トリアージナース
藤井沙織	日本腹膜透析医学会	CAPD認定指導看護師
	東京都看護協会	臨床実習指導者
尾崎由美子	東京都	介護支援専門員
長坂真弓	日本看護協会	老人看護専門看護師
	厚生労働省	社会福祉士
	総務省	行政書士
	東京都	介護支援専門員
若林恵	日本救急看護学会	トリアージナース
	東京都看護協会	臨床実習指導者
山東真由美	メディフォン株式会社	外国人患者受け入れ医療コーディネーター

事務局

医学研究所

玉川病院

玉川クリニック

佐倉厚生園病院

佐倉ホワイエ

日産厚生会診療所

●薬剤科

氏名	認定機関	認定資格
北岡 晃	薬学教育協議会	認定実務実習指導薬剤師
	日本病院薬剤師会	日病薬病院薬学認定薬剤師
	日本医療情報学会	医療情報技師
小倉 敬史	日本病院薬剤師会	日病薬病院薬学認定薬剤師 がん薬物療法認定薬剤師
	薬学教育協議会	認定実務実習指導薬剤師
	日本アンチドーピング機構	スポーツファーマシスト
竹場 和代	薬学教育協議会	認定実務実習指導薬剤師
	日本腎臓病協会	腎臓病療養指導士
	日本アンチドーピング機構	スポーツファーマシスト
川崎 智子	日本臨床栄養代謝学会	栄養サポートチーム専門療法士
	薬学教育協議会	認定実務実習指導薬剤師
西村 理恵子	日本薬剤師研修センター	認定薬剤師
榎木 瑞穂	薬学教育協議会	認定実務実習指導薬剤師
	日本臨床栄養代謝学会	栄養サポートチーム専門療法士
	日本腎臓病協会	腎臓病療養指導士
小河原 由佳	日本腎臓病薬物療法学会	腎臓病薬物療法認定薬剤師
	日本腎臓病協会	腎臓病療養指導士
小林 俊介	日本医療薬学会	医療薬学専門薬剤師
田川 誠二	日本病院薬剤師会	日病薬病院薬学認定薬剤師
西村 沙央里	日本病院薬剤師会	日病薬病院薬学認定薬剤師
	日本アンチドーピング機構	スポーツファーマシスト
山本 伊純	日本病院薬剤師会	日病薬病院薬学認定薬剤師
	日本臨床栄養代謝学会	栄養サポートチーム専門療法士
松田 沙貴子	日本病院薬剤師会	日病薬病院薬学認定薬剤師
	日本臨床腫瘍薬学会	外来がん治療認定薬剤師
	日本麻酔科学会	周術期管理チーム薬剤師
	日本アンチドーピング機構	スポーツファーマシスト
渡辺 友己	日本病院薬剤師会	日病薬病院薬学認定薬剤師
大館 祐佳	日本病院薬剤師会	日病薬病院薬学認定薬剤師
	日本循環器学会	心不全療養指導士
福田 仁実	日本病院薬剤師会	日病薬病院薬学認定薬剤師
岡崎 可奈	日本アンチドーピング機構	スポーツファーマシスト
井上 真唯	日本病院薬剤師会	日病薬病院薬学認定薬剤師
佐藤 遼平	日本アンチドーピング機構	スポーツファーマシスト
	日本病院薬剤師会	日病薬病院薬学認定薬剤師
松本 咲季	日本アンチドーピング機構	スポーツファーマシスト
鹿間 沙生	日本循環器学会	心不全療養指導士
中村 友美	日本アンチドーピング機構	スポーツファーマシスト

●放射線科

氏名	認定機関	認定資格
菅野 将敏	日本診療放射線技師会	放射線管理士
小林 悟史	文部科学省	第一種放射線取扱主任者
	日本X線CT専門技師認定機構	X線CT認定技師
田中 淳子	マンモグラフィ検診精度管理中央委員会	認定技師
	日本救急医学会	ICLSコース修了

氏名	認定機関	認定資格
大高美穂	マンモグラフィ検診精度管理中央委員会	認定技師
伴映里奈	マンモグラフィ検診精度管理中央委員会	認定技師
武田祐香	日本救急医学会	ICLSコース修了

●臨床検査科

氏名	認定機関	認定資格
小林仁	日本超音波医学会	超音波検査士循環器領域
		超音波検査士消化器領域
河原真沙実	日本臨床細胞学会	細胞検査士
	日本臨床検査技師会	認定病理検査技師
	東京労働基準協会	有機溶剤作業主任者
関絵莉	日本臨床細胞学会	細胞検査士
	日本臨床検査同学院	二級臨床検査士病理学
	東京労働基準協会	有機溶剤作業主任者
飛知和澄子	認定臨床微生物検査技師精度協議会	認定微生物検査技師
	感染制御認定臨床微生物検査技師制度協議会	感染制御認定臨床微生物検査技師
	日本臨床検査同学院	二級臨床検査士微生物学
澤田祐子	日本超音波医学会	超音波検査士循環器領域
		超音波検査士消化器領域
		超音波検査士体表臓器領域
	日本乳腺甲状腺超音波医学会	乳腺甲状腺超音波検査士
日本臨床検査同学院	臨床病理技術士2級循環生理学	
	日本聴覚医学会	聴覚検査士
村瀬未来	日本不整脈心電学会	認定心電図専門士
福田麻璃来	日本超音波医学会	超音波検査士血管領域
		超音波検査士消化器領域
	日本臨床検査同学院	緊急臨床検査士
上村咲来	日本臨床検査同学院	遺伝子分析化学認定士
		緊急臨床検査士
	東京都福祉保健局	毒物劇物取り扱い責任者
笹川雄揮	日本聴覚医学会	聴覚検査士
柴崎彩歌	日本臨床検査同学院	二級臨床検査士微生物学

●リハビリテーション科

氏名	認定機関	認定資格
PT千葉哲也	厚生労働省	臨床実習指導者講習会
	日本胸部外科学会・日本呼吸器学会・日本麻酔学会	3学会合同呼吸療法認定士
	日本理学療法士協会	専門理学療法士認定内部障害理学療法
		専門理学療法士認定神経理学療法
		管理・運営認定理学療法士
International Bobath Instructors Training Association	BOBATH Basic Course	
	BOBATH Advance Course	
PT梅津美奈子	日本胸部外科学会・日本呼吸器学会・日本麻酔学会	3学会合同呼吸療法認定士
	日本理学療法士協会	認定呼吸理学療法士
	日本呼吸ケア・リハビリテーション学会	初級呼吸ケア指導士
	東京商工会議所	住環境コーディネーター(2級)

氏名	認定機関	認定資格
PT梅津美奈子	厚生労働省	臨床実習指導者講習会
	日本救急医学会	ICLSコース修了
PT酒匂啓輔	厚生労働省	臨床実習指導者講習会
	International Bobath Instructors Training Association	BOBATH Basic Course
	日本関節運動学的アプローチ(AKA)医学会	関節運動学アプローチ(AKA)博田法
	日本胸部外科学会・日本呼吸器学会・日本麻酔学会	3学会合同呼吸療法認定士
	東京糖尿病療養指導士認定機構	東京糖尿病療養指導士
	東京消防庁	普通救命講習 救命技能認定証
	東京商工会議所	住環境コーディネーター(2級)
PT喜古勇	日本胸部外科学会・日本呼吸器学会・日本麻酔学会	3学会合同呼吸療法認定士
	日本心臓リハビリテーション学会	心臓リハビリテーション指導士
	日本腎臓リハビリテーション学会	腎臓リハビリテーション指導士
	東京糖尿病療養指導士認定機構	東京糖尿病療養指導士
	厚生労働省	臨床実習指導者講習会
	日本救急医学会	ICLSコース修了
	日本理学療法士協会	認定呼吸理学療法士 認定運動器理学療法士
PT遠藤麻衣子	日本胸部外科学会・日本呼吸器学会・日本麻酔学会	3学会合同呼吸療法認定士
	日本循環器学会	心不全療養指導士
PT鈴木圭介	日本理学療法士協会	認定スポーツ理学療法士
	日本胸部外科学会・日本呼吸器学会・日本麻酔学会	3学会合同呼吸療法認定士
	日本救急医学会	ICLSコース修了
	日本赤十字社	救急法救急員
PT廣瀬幸子	日本胸部外科学会・日本呼吸器学会・日本麻酔学会	3学会合同呼吸療法認定士
	International Bobath Instructors Training Association	BOBATH Basic Course BOBATH Advance Course
	日本理学療法士協会	認定理学療法士(脳卒中)
	厚生労働省	臨床実習指導者講習会
	東京糖尿病療養指導士認定機構	東京糖尿病療養指導士
PT佃岳	日本救急医学会	ICLSコース修了
	ドイツ筋骨格医学会日本アカデミー	認定マニュアルセラピスト
	日本理学療法士協会	認定運動器理学療法士
PT横尾健人	日本救急医学会	ICLSコース修了
	関節ファシリテーション学会	関節ファシリテーション学会 技術研修会 基礎コース
PT林淑恵	東京商工会議所	住環境コーディネーター(2級)
	職業技能振興会	認知症ケア指導管理士
	Body Element PILATES	インストラクター
	Apicare College	マタニティヨガ&産後ヨガインストラクター
	日本救急医学会	ICLSコース修了
	日本能力開発推進協会	食育アドバイザー
PT林達也	日本救急医学会	ICLSコース修了 ICLSアシスタントインストラクター
	日本能力開発推進協会	食育アドバイザー
	関節ファシリテーション学会	関節ファシリテーション学会技術研修会 基礎コース
	関節ファシリテーション学会	関節ファシリテーション学会技術研修会 復習コース
	Animal Flow	Lv1インストラクター
PT今村司子	東京商工会議所	住環境コーディネーター(2級)
	厚生労働省	臨床実習指導者講習会

氏名	認定機関	認定資格
PT田村 丞	International Proprioceptive Neuromuscular Facilitation	IPNF Basic Course (PNF1・2)
	日本救急医学会	IPNF Advanced Course (PNF3) ICLSコース修了
PT北川 雄貴	厚生労働省	臨床実習指導者講習会
	日本救急医学会	ICLSコース修了
PT藤原 佑衣	日本救急医学会	ICLSコース修了
	日本理学療法士協会	認定理学療法士(運動器)
PT上野 美空	日本救急医学会	ICLSコース修了
PT山田 啓介	日本救急医学会	ICLSコース修了
	日本不整脈心電学会	心電図検定4級
	日本理学療法士協会	認定理学療法士(脳卒中)
	日本循環器学会	心不全療養指導士
PT佐藤 風彩	日本救急医学会	ICLSコース修了
PT久野 凌子	日本救急医学会	ICLSコース修了
PT根本 卓	厚生労働省	臨床実習指導者講習会
	東京商工会議所	住環境コーディネーター(2級)
	日本理学療法士協会	認定理学療法士(脳卒中)
	日本スポーツ医学検定機構	スポーツ医学検定1級
PT松江 陽平	Functional Roller Pilates	ピラティスインストラクター
	日本救急医学会	ICLSコース修了
PT小出 萌乃	Functional Roller Pilates	ピラティスインストラクター
	Reline Pilates	ピラティスインストラクター
	TAKT EIGHT	側弯認定トレーナー
PT飯野 瞬	日本救急医学会	ICLSコース修了
OT北村 香	厚生労働省	臨床実習指導者講習会
	東京商工会議所	住環境コーディネーター(2級)
	厚生労働省	臨床実習指導者講習会
	タナベセラピー研究会	タナベセラピスト
OT飯野 真理子	日本胸部外科学会・日本呼吸器学会・日本麻酔学会	3学会合同呼吸療法認定士
	日本救急医学会	ICLSコース修了
	厚生労働省	臨床実習指導者講習会
	東京商工会議所	住環境コーディネーター(2級)
OT黄 麻衣子	厚生労働省	臨床実習指導者講習会
OT杉山 友実	東京商工会議所	住環境コーディネーター(2級)
OT富田 大悟	CIOTS	AMPS評価者認定
	日本訪問看護財団	精神科訪問看護基本療養費算定を満たす研修修了
	東京商工会議所	住環境コーディネーター(2級)
	大阪商工会議所	メンタルヘルスマネジメント検定Ⅱ種(ラインケア)
	厚生労働省	臨床実習指導者講習会
ST堀田 清夏	日本摂食嚥下リハビリテーション学会	日本摂食嚥下リハビリテーション学会認定士
	日本言語聴覚士協会	認定言語聴覚士 失語・高次脳機能障害領域

●臨床工学科

氏名	認定機関	認定資格
井上 博満	日本臨床工学技士会	呼吸治療専門臨床工学技士
	日本臨床工学技士会	認定医療機器管理関連臨床工学技士
	透析療法合同専門委員会	透析技術認定士
	日本胸部外科学会・日本呼吸器学会・日本麻酔学会	3学会合同呼吸療法認定士

氏名	認定機関	認定資格
井上博満	総務省	第二種陸上無線士
	日本生体医工学会	第2種ME技術実力検定
元良俊太	日本胸部外科学会・日本呼吸器学会・日本麻酔学会	3学会合同呼吸療法認定士
	日本生体医工学会	臨床ME専門認定士
		第1種ME技術実力検定 第2種ME技術実力検定
松村彩子	透析療法合同専門委員会	透析技術認定士
	東京都下水道局	水質管理責任者(甲)
相良文	透析療法合同専門委員会	透析技術認定士
	日本胸部外科学会・日本呼吸器学会・日本麻酔学会	3学会合同呼吸療法認定士
	日本生体医工学会	第2種ME技術実力検定
佐藤佑介	透析療法合同専門委員会	透析技術認定士
	東京都下水道局	水質管理責任者(甲)
	日本生体医工学会	第2種ME技術実力検定
柴田邦弘	日本生体医工学会	第2種ME技術実力検定
高橋真理子	透析療法合同専門委員会	透析技術認定士
	日本不整脈心電学会	植込み型心臓デバイス認定士
	日本生体医工学会	第2種ME技術実力検定
遠藤愛美	日本胸部外科学会・日本呼吸器学会・日本麻酔学会	3学会合同呼吸療法認定士
真島友紀恵	透析療法合同専門委員会	透析技術認定士
	日本胸部外科学会・日本呼吸器学会・日本麻酔学会	3学会合同呼吸療法認定士
中村彩華	透析療法合同専門委員会	透析技術認定士
	日本胸部外科学会・日本呼吸器学会・日本麻酔学会	3学会合同呼吸療法認定士
	日本生体医工学会	第2種ME技術実力検定
砂川大伍	透析療法合同専門委員会	透析技術認定士
	日本生体医工学会	第2種ME技術実力検定
	日本救急医学会	ICLSアシスタントインストラクター
有川純右	日本生体医工学会	第2種ME技術実力検定
	日本救急医学会	ICLSアシスタントインストラクター
高橋昌也	日本救急医学会	ICLSコース修了

●栄養給食科

氏名	認定機関	認定資格
篠原真	日本栄養士会	特定保健指導実践者
	東京都食品衛生協会	食品衛生推進員
矢口直美	日本静脈経腸栄養学会	栄養サポートチーム専門療法士
	日本腎臓病協会	腎臓病療養指導士
秋山愛理	日本静脈経腸栄養学会	栄養サポートチーム専門療法士
篠原勇介	日本静脈経腸栄養学会	栄養サポートチーム専門療法士
	日本糖尿病学会	糖尿病療養指導士
	日本腎臓病協会	腎臓病療養指導士

●医療秘書室

氏名	認定機関	認定資格
船橋達也	日本医療コンシェルジュ研究所	医師事務作業補助者研修修了
	国立がん研究センター	がん登録実務初級者
長田瞳	日本病院会	医師事務作業補助者コース修了

氏名	認定機関	認定資格
白木千恵	日本病院会	医師事務作業補助者コース修了
滝沢由紀子	日本病院会	医師事務作業補助者コース修了
大西祥子	日本病院会	医師事務作業補助者コース修了
牧野あゆみ	日本病院会	医師事務作業補助者コース修了
持館和江	日本医療法人協会	医師事務作業補助者研修修了
伊藤久美子	日本医療法人協会	医師事務作業補助者研修修了
大西真美子	日本医療法人協会	医師事務作業補助者研修修了

●診療情報管理室

氏名	認定機関	認定資格
橋本史子	四病院団体協議会及び医療研修推進財団 (日本病院会、全日本病院協会、日本医療法人協会、日本精神科病院協会)	診療情報管理士
	国立がん研究センター	がん登録実務初級者
	日本病院会	医師事務作業補助者コース修了
	日本救急医学会	ICLSコース修了
和田遥	四病院団体協議会及び医療研修推進財団 (日本病院会、全日本病院協会、日本医療法人協会、日本精神科病院協会)	診療情報管理士
	国立がん研究センター	がん登録実務初級者
永井利佳	四病院団体協議会及び医療研修推進財団 (日本病院会、全日本病院協会、日本医療法人協会、日本精神科病院協会)	診療情報管理士
庄司悠花	四病院団体協議会及び医療研修推進財団 (日本病院会、全日本病院協会、日本医療法人協会、日本精神科病院協会)	診療情報管理士
河合美香	四病院団体協議会及び医療研修推進財団 (日本病院会、全日本病院協会、日本医療法人協会、日本精神科病院協会)	診療情報管理士
執行 真由美	日本病院会	医師事務作業補助者コース修了
	日本救急医学会	ICLSコース修了

●電子カルテ室

氏名	認定機関	認定資格
畑山築雄	経済産業省	初級システムアドミニストレーター
	日本医療情報学会	医療情報技師
	厚生労働省	診療放射線技師
上田征英	経済産業省	応用情報技術者
	日本医療情報学会	医療情報技師
	Cisco Systems	Cisco Certified Entry Networking Technician
	オラクル	ORACLE MASTER Bronze Oracle Database 11g
	マイクロソフト	マイクロソフト認定プロフェッショナル (MCP)
	日本商工会議所	日商簿記検定2級

事務局

医学研究所

玉川病院

玉川クリニック

佐倉厚生園病院

佐倉ホワイエ

日産厚生会診療所

●地域連携支援室

氏名	認定機関	認定資格
小野崎 佳彦	厚生労働省	社会福祉士
飯 泉 江美子	日本病院会	診療情報管理士

●医療福祉相談室

氏名	認定機関	認定資格
酒 井 麻千子	厚生労働省	社会福祉士 精神保健福祉士
	東京都	介護支援専門員
	日本医療ソーシャルワーカー協会	実習指導者養成認定研修 修了
	労働者健康安全機構	両立支援コーディネーター基礎研修 修了
	日本能力開発推進協会	身上監護アドバイザー
	日本癌治療学会	認定がん医療ネットワークナビゲーター
	日本脳卒中協会	脳卒中療養相談士
田 村 唯	厚生労働省	社会福祉士
	東京都	介護支援専門員
平 田 美乃里	厚生労働省	社会福祉士
	神奈川県	介護支援専門員
	日本医療ソーシャルワーカー協会	実習指導者養成認定研修 修了
	国立がん研究センター	がん相談支援センター相談員基礎研修(1)(2) 修了
	労働者健康安全機構	両立支援コーディネーター基礎研修 修了
加 藤 円	厚生労働省	社会福祉士 精神保健福祉士
	日本医療ソーシャルワーカー協会	実習指導者養成認定研修 修了
小 池 小百合	厚生労働省	社会福祉士 精神保健福祉士
菅 原 由 樹	厚生労働省	社会福祉士

●健診科

氏名	認定機関	認定資格
佐 藤 淳 子	東京都福祉保健局	東京都肝炎医療コーディネーター
佐々木 理 沙	東京都福祉保健局	東京都肝炎医療コーディネーター
安 斎 由 美	東京都福祉保健局	東京都肝炎医療コーディネーター
	JIGH	外国人患者受け入れ医療コーディネーター

●総務課

氏名	認定機関	認定資格
渡 邊 侑 李	日本救急医学会	ICLSコース修了
水 落 圭 子	日本救急医学会	ICLSコース修了