

玉川病院



玉川病院 使命・理念・行動方針	44	5 医療技術部	152
I 現況	45	薬剤科	152
1 概要	45	放射線科／臨床検査科	154
2 建物使用区分・配置図	45	リハビリテーション科	155
3 施設基準	46	臨床工学科	156
4 玉川病院組織図	48	栄養給食科	157
5 施設認定および各種認定	49	6 診療支援部	158
6 各種認定医制度に基づく認定項目	50	医療秘書室／診療情報管理室	158
7 各種認定資格	54	電子カルテ室／患者サポートセンター	159
II 業務実績	63	7 事務部	162
1 患者利用状況	63	総務課	162
2 クリニカルインディケーター	73	人事課／医事課	163
3 診療部	110	経理課／企画課	164
ヘルニアセンター	110	8 医療安全管理室	165
気胸研究センター・呼吸器外科	111	医療安全管理室	165
リハビリテーションセンター・リハビリテーション科	112	9 感染管理室	166
股関節センター	113	感染管理室／感染管理認定看護師	166
透析センター・腎臓内科／血管外科・下肢静脈瘤センター	114	10 関連施設	167
総合診療科(内科)	115	玉川訪問看護ステーション／介護相談センターたまがわ	167
呼吸器内科	116	III 委員会活動	168
循環器内科	117	医学研究倫理委員会／医療安全管理委員会	168
消化器内科／糖尿病・代謝内科	118	感染対策委員会	169
脳神経内科	119	メンタルケア・ハラスメント委員会／総合的質管理(TQM)委員会	170
膠原病リウマチ科／内科抄読会／消化器・一般外科	120	特定行為研修管理委員会	171
整形外科	121	臨床研修管理委員会	172
脳神経外科／救急科	122	電子カルテ・診療記録委員会／防火及び震災対策委員会	175
眼科	123	臨床倫理委員会	176
皮膚科	124	虐待対策委員会／国際対応委員会	177
泌尿器科	125	薬事委員会／化学療法委員会	178
産婦人科	126	その他委員会	179
小児科／麻酔科	127	IV 福利厚生	180
放射線科／病理診断科	128	保育室(ライクアカデミー株式会社)・総務課	180
歯科／健診科	129	V トピックス	181
4 看護部	131	災害拠点病院として／コロナ対策について	181
看護部総合	131	看護部イベント	183
東2階病棟／東3階病棟	136	玉川病院コンサート2020年度／地域活動	184
東4階病棟／西2階病棟	137	VI 玉川クリニック	186
西3階病棟／西4階病棟	138	1 概要	186
南1階病棟	139	2 クリニカルインディケーター	186
南3階病棟／北病棟	140	3 業務実績	187
HCU	141		
救急外来	142		
外来／手術室(内視鏡室)	143		
透析室／介護科	144		
老人看護専門看護師／皮膚・排泄ケア認定看護師	145		
緩和ケア認定看護師／糖尿病看護認定看護師	146		
認知症看護認定看護師／慢性呼吸器疾患看護認定看護師	147		
摂食・嚥下障害看護認定看護師	148		
看護部委員会活動	149		

—— 玉川病院の使命 ——

医の実践と研究

—— 玉川病院の理念 ——

最善の医療をめざし社会的貢献を果たす

—— 玉川病院の行動方針 ——

1. 患者さんの権利を守り、信頼関係に基づいた医療を行う
2. 医療の質の向上に努め、確実な医療を行う
3. 医療機能を十分に発揮できる健全な組織を目指す
4. 豊かで優秀な人材育成に努める

—— 最善の医療のための権利と責任 ——

患者さんは人としての尊厳をもって治療を受けることができます。
そして、医療は患者さんと医療者相互の信頼と責任のもと
協力して築き上げていくものです。

患者さんの権利

患者さんには次のような権利があります。

- 適切な医療、最善の医療を受ける
- 自己の情報を知る
- プライバシーが守られる
- 医療の選択と自己決定が出来る

玉川病院は以上のことを守り、尊重します。

相互の責任

最善の医療には次のことが必要です。

- お互いの人格を尊重し、人権を守る
- 十分な説明と納得のもとで実施される医療を共に支え合う
- お互いの信頼関係のために協力し合う

玉川病院はこれらのことを確認し、最善の医療を目指します。

I 現況

① 概要

所在地 〒158-0095 東京都世田谷区瀬田4-8-1
TEL 03-3700-1151

開設年 昭和28年

病院長 和田義明

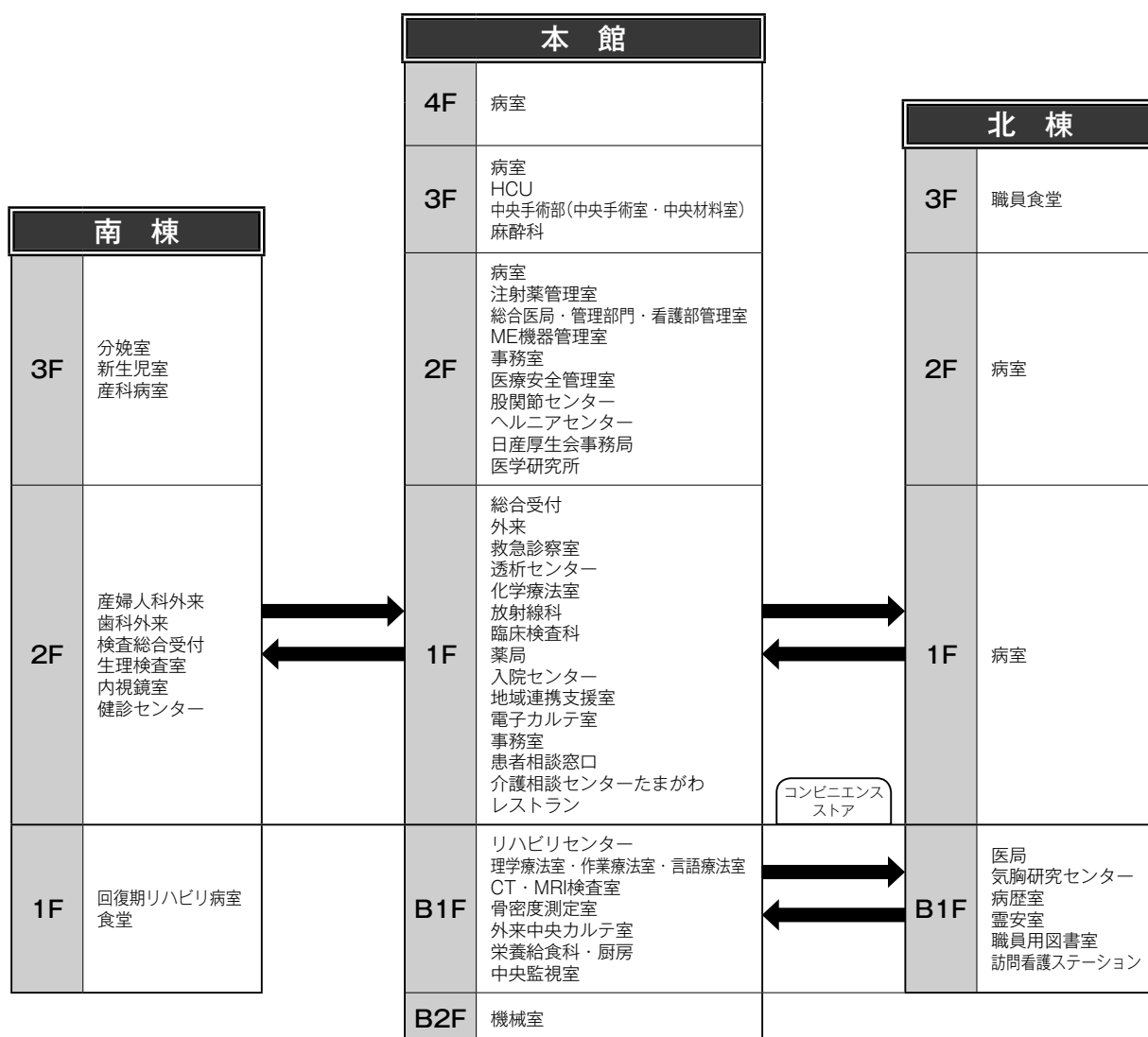
病床数 389床

看護配置 7対1

標榜科目 内科、呼吸器内科、循環器内科、消化器内科、
神経内科、腎臓内科、糖尿病内科、血液内科、
外科、呼吸器外科、消化器外科、乳腺外科、
脳神経外科、形成外科、肛門外科、眼科、

小児科、産婦人科、耳鼻咽喉科、泌尿器科、
皮膚科、整形外科、腫瘍精神科、
リハビリテーション科、歯科、麻酔科、
放射線科、病理診断科、リウマチ科、救急科
センター 透析センター、ヘルニアセンター、
気胸研究センター、股関節センター、
リハビリテーションセンター、
いびき・睡眠呼吸障害センター、
血管外科・静脈瘤センター

② 建物使用区分・配置図



事務局

医学研究所

玉川病院

玉川クリニック

佐倉厚生園病院

佐倉ホワイエ

日産厚生会診療所

3

施設基準

＜基本診療料＞

医師事務作業補助体制加算1(30:1)
 医療安全対策加算1
 医療安全対策地域連携加算1
 栄養サポートチーム加算
 回復期リハビリテーション病棟入院料1
 看護職員夜間12対1配置加算1
 患者サポート体制充実加算
 感染防止対策加算1
 感染防止対策地域連携加算
 救急医療管理加算
 急性期看護補助体制加算(25:1)(看護補助者5割以上)
 急性期入院基本料1
 後発医薬品使用体制加算2
 呼吸ケアチーム加算
 歯科外来診療環境体制加算1
 歯科点数表の初診料の注1に規定する施設基準
 重症者等療養環境特別加算
 診療録管理体制加算1
 せん妄ハイリスク患者ケア加算
 体制強化加算1
 地域医療体制確保加算
 地域包括ケア病棟入院料2
 看護職員配置加算(注3)
 看護補助者配置加算(注4)
 看護職員夜間配置加算(注7)
 データ提出加算2イ
 入院時支援加算
 入退院支援加算1
 認知症ケア加算1
 ハイケアユニット入院医療管理料1
 排尿自立支援加算
 ハイリスク妊娠管理加算
 ハイリスク分娩管理加算
 病棟薬剤業務実施加算1
 夜間看護体制加算
 夜間急性期看護補助体制加算(100:1)
 臨床病院研修病院入院診療加算(基幹型)

＜特掲診療料＞

(診療情報提供料1)地域連携診療計画加算
 BRCA1/2遺伝子検査
 CAD/CAM冠
 CT撮影及びMRI撮影(CT16列・MRI1.5テスラ)
 CT透視下気管支鏡検査加算
 HPV核酸検出及びHPV核酸検出(簡易ジェノタイプ)
 医科点数表第2章第10部手術の通則の16に掲げる手術(胃瘻造設術)
 医療機器安全管理料1
 胃瘻造設時嚥下機能評価加算
 院内トリアージ実施料
 運動器リハビリテーション料1
 外来化学療法加算1
 外来排尿自立指導料
 外来リハビリテーション診療科
 下肢末梢動脈疾患指導管理加算
 画像診断管理加算1
 肝炎インターフェロン治療計画料
 がん患者指導管理料イ、ロ、ハ
 がん性疼痛緩和指導管理料
 冠動脈CT撮影加算
 クラウン・ブリッジ維持管理料
 経皮的冠動脈形成術
 経皮的冠動脈ステント留置術
 ゲル充填人工乳房を用いた乳房再建術(乳房切除後)一次
 二期的再建
 検体検査管理加算4
 抗悪性腫瘍剤処方管理加算
 呼吸器リハビリテーション料1
 骨移植術(軟骨移植術を含む。)(同種骨移植(非生体)(同種骨移植特殊なものに限る。))
 コンタクトレンズ検査料1
 在宅患者訪問看護・指導料及び同一建物居住者訪問看護・指導料
 在宅療養後方支援病院
 時間内歩行試験及びシャトルウォーキングテスト
 小児外来診療料
 神経学的検査
 人工肛門・人工膀胱造設術前処置加算
 人工腎臓(慢性維持透析を行った場合1)
 心臓ペースメーカー指導管理料(注5)
 心大血管疾患リハビリテーション料1
 脊髄刺激装置植込術及び脊髄刺激装置交換術

早期悪性腫瘍大腸粘膜下層剥離術
 組織拡張器による再建手術(一連につき)(乳房(再建手術)の場合に限る。)二次再建
 大動脈バルーンパンピング法(IABP法)
 貯血式自己血輸管理体制加算
 透析液水質確保加算及び慢性維持透析濾過加算
 導入期加算2腎代替療法実績加算腎代替療法指管理料
 糖尿病合併症管理料
 糖尿病透析予防指管理料
 ニコチン依存症管理料
 乳腺悪性腫瘍手術(乳がんセンチネルリンパ節加算2)
 乳腺悪性腫瘍手術(乳輪温存乳房切除術(腋窩郭清を伴わないもの)及び乳輪温存乳房切除術(腋窩郭清を伴うもの))
 乳腺炎重症化予防ケア・指導料
 脳血管疾患等リハビリテーション料1
 廃用症候群リハビリテーション料1
 ハイリスク妊産婦連携指導料1
 病理診断管理加算1
 婦人科特定疾患治療管理料
 ペースメーカー移植術及びペースメーカー交換術
 ヘッドアップティルト試験
 麻酔管理料1
 無菌製剤処理料
 夜間休日救急搬送医学管理料
 夜間休日救急搬送医学管理料の注3に対する救急搬送看護体制加算1
 薬剤管理指導料
 輸血管理料2
 輸血適正使用加算
 緑内障手術(水晶体再建術併用ドレーン挿入術)
 歯科疾患管理料の注11に規定する総合医療管理加算及び
 歯科治療時医療管理料
 糖尿病透析予防指管理料
 高度腎機能障害患者指導加算
 療養・就労両立支援指導料の注3に規定する相談支援加算
 医科点数表第2章第10部手術の通則5及び6に掲げる手術

事務局

医学研究所

玉川病院

玉川クリニック

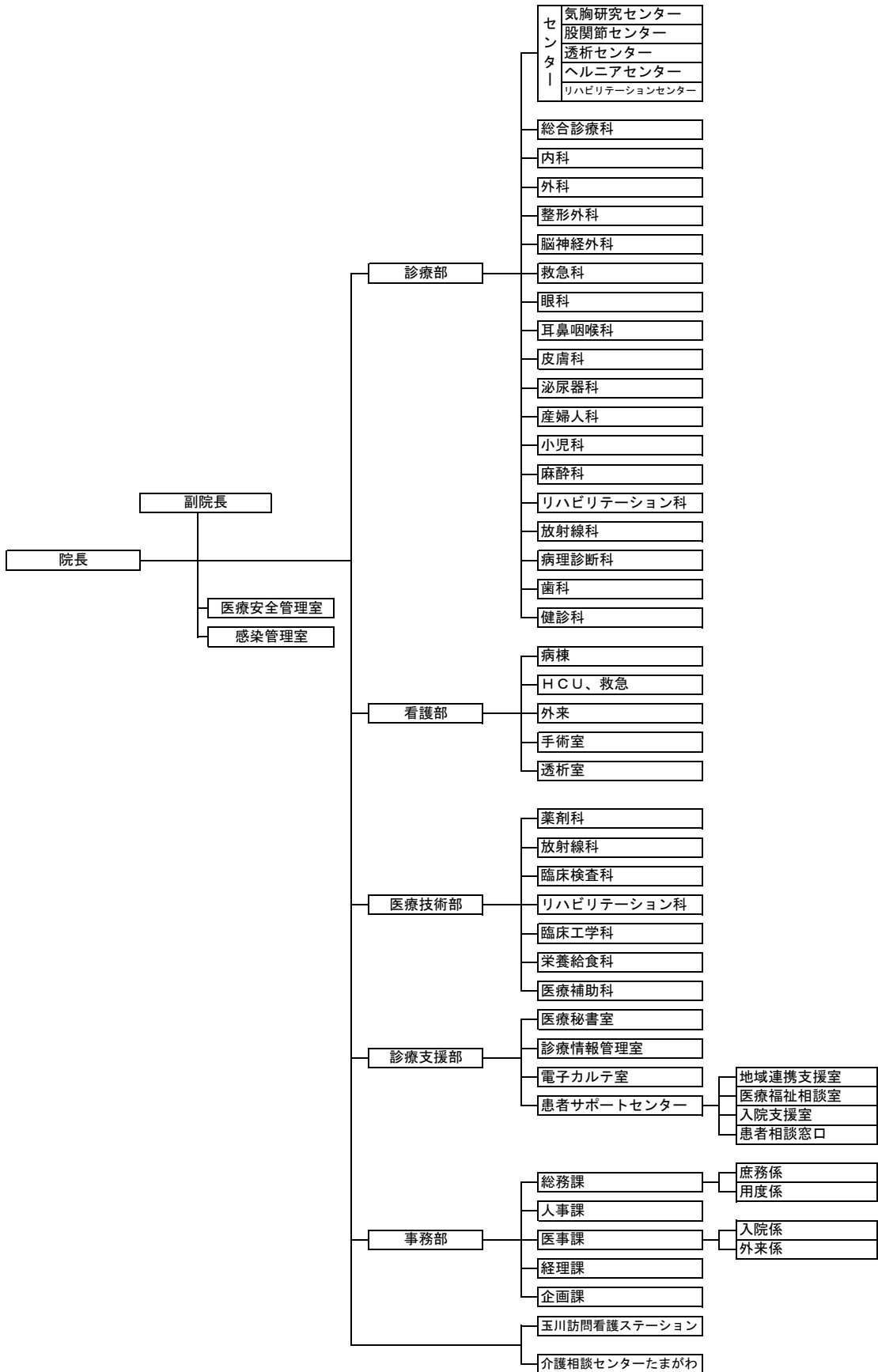
佐倉厚生園病院

佐倉ホワイエ

日産厚生会診療所

4

玉川病院組織図



5

施設認定および各種認定

2021年3月現在

事務局

医学研究所

玉川病院

玉川クリニック

佐倉厚生園病院

佐倉ホワイエ

日産厚生会診療所

【学会施設認定】

インプラント実施施設
 エキスパンダー実施施設
 産科医療補償制度加入機関
 日本乳癌学会関連施設
 日本脳卒中学会一次脳卒中センター
 呼吸器外科専門医合同委員会認定専門研修連携施設
 日本リウマチ学会教育施設
 日本リハビリテーション医学会研修施設
 日本外科学会外科専門医制度修練施設
 日本眼科学会専門医制度研修施設
 日本胸部外科学会教育施設協議会修練施設
 日本呼吸器学会認定施設
 日本呼吸器外科学会認定施設
 日本呼吸器内視鏡学会認定施設
 日本循環器学会認定循環器専門医研修施設
 日本消化器外科学会専門医制度指定修練施設
 日本消化器内視鏡学会指導施設
 日本消化器病学会認定施設
 日本心血管インターベンション治療学会研修施設
 日本神経学会教育施設
 日本腎臓学会認定研修施設
 日本整形外科学会専門医研修施設
 日本大腸肛門病学会認定施設
 日本透析医学会教育関連施設
 日本内科学会教育関連病院
 日本認知症学会教育施設
 日本皮膚科学会認定専門医研修施設
 日本病院総合診療医学会認定施設
 日本泌尿器科学会専門医関連教育施設
 日本麻酔科学会認定病院

【専門医制度】

内科領域専門研修基幹施設

【機関指定等】

外国人患者受入医療機関
 救急救命士再教育(病院実習)実施医療機関
 指定自立支援医療機関(精神通院医療)
 新型コロナ疑い救急医療機関
 生活保護法及び中国残留邦人等の円滑な帰国の促進並びに永住帰国した中国残留邦人等及び特定配偶者の自立の支援に関する法律に基づく指定医療機関
 東京都災害拠点病院
 東京都難病医療協力病院
 東京都脳卒中急性期医療機関
 特定行為研修指定研修機関
 救急救命士病院実習教育施設
 救急告示医療機関
 結核指定医療機関
 原爆被爆者・被爆2世健診
 厚生労働省臨床研修病院
 指定自立支援医療機関(育成医療・更生医療)
 生活保護法指定医療機関
 東京都肝臓専門医療機関
 東京都指定二次救急医療機関
 東京都地域救急医療センター
 難病医療費助成指定医療機関
 保険医療機関
 労災保険指定医療機関
 世田谷区特定健康診査
 世田谷区長寿健康診査
 世田谷区成人健康診査
 世田谷区乳がん検診
 世田谷区子宮がん検診
 世田谷区胃がん(内視鏡)検診
 世田谷区肺がん検診実施機関
 世田谷区前立腺がん検診
 世田谷区骨粗しょう症検診
 世田谷区B型・C型肝炎ウイルス検診
 世田谷区定期予防接種

6

各種認定医制度に基づく認定項目

2021年3月常勤医

診療科	氏名	認定制度審議機関	指導医・専門医・認定医
呼吸器内科	長 晃 平	日本内科学会	総合内科専門医／指導医
		日本呼吸器学会	専門医／指導医
		日本呼吸器内視鏡学会	気管支鏡専門医／指導医
		日本病院会	病院総合医
		各都道府県	身体障害者福祉法指定医(呼吸器機能障害の診断) 難病指定医
	森 田 瑞 生	日本内科学会	総合内科専門医
		日本呼吸器学会	専門医
		各都道府県	身体障害者福祉法指定医(呼吸器機能障害の診断)
	佐々木 茜	日本内科学会	総合内科専門医
		日本呼吸器学会	専門医
日本呼吸器内視鏡学会		気管支鏡専門医	
循環器内科	相 川 丞	日本内科学会	総合内科専門医／指導医
		日本循環器学会	専門医
		各都道府県	身体障害者福祉法指定医(心臓機能障害の診断)
			身体障害者福祉法指定医(じん臓機能障害の診断) 難病指定医
	小 野 剛	日本内科学会	総合内科専門医
		日本循環器学会	専門医
	日本心疾患インターベンション治療学会	認定医	
消化器内科	山 口 和 久	日本内科学会	認定内科医
		日本消化器病学会	専門医
		日本消化器内視鏡学会	専門医
		日本臨床腫瘍学会	がん薬物療法専門医
	永 嶋 裕 司	日本内科学会	認定内科医／指導医
		日本消化器病学会	専門医／指導医
		日本消化器内視鏡学会	専門医／指導医
		日本外科学会	認定登録医
		日本消化器外科学会	認定医
		日本大腸肛門病学会	専門医／指導医
		日本肝臓学会	肝臓専門医
		日本医師会	認定産業医／認定健康スポーツ医
	各都道府県	身体障害者福祉法指定医(ぼうこう又は直腸機能障害の診断)	
		身体障害者福祉法指定医(小腸機能障害の診断)	
		身体障害者福祉法指定医(肝臓機能障害の診断)	
難病指定医			
松 井 太 吾	日本内科学会	認定内科医	
	日本消化器内視鏡学会	専門医	
糖尿病・代謝内科	岩 本 正 照	日本内科学会	総合内科専門医／指導医
		日本透析医学会	専門医／指導医
		日本腎臓学会	腎臓専門医／指導医
		日本糖尿病学会	専門医
		日本医師会	認定産業医

診療科	氏名	認定制度審議機関	指導医・専門医・認定医	
糖尿病・代謝内科	内田 諭	日本内科学会	認定内科医	
		日本糖尿病学会	専門医	
腎臓内科	今村 吉彦	日本内科学会	総合内科専門医／指導医	
		日本循環器学会	専門医	
		日本透析医学会	専門医／指導医	
		日本腎臓学会	腎臓専門医／指導医	
		日本超音波医学会	超音波専門医	
		日本腹膜透析医学会	認定医	
		各都道府県	身体障害者福祉法指定医(心臓機能障害の診断) 身体障害者福祉法指定医(じん臓機能障害の診断) 難病指定医	
	高橋 康訓	日本内科学会	総合内科専門医	
		日本腎臓学会	腎臓専門医	
		日本透析医学会	専門医	
		各都道府県	身体障害者福祉法指定医(じん臓機能障害の診断) 難病指定医	
	脳神経内科	齋藤 和幸	日本内科学会	総合内科専門医／JMECCインストラクター
			日本神経学会	神経内科専門医／指導医
日本認知症学会			専門医／指導医	
日本救急医学会			ICLSコースディレクター	
各都道府県			身体障害者福祉法指定医(肢体不自由の診断) 難病指定医	
小林 正樹		日本内科学会	総合内科専門医	
		日本神経学会	神経内科専門医／指導医	
		各都道府県	身体障害者福祉法指定医(平衡機能障害の診断) 身体障害者福祉法指定医(音声・言語機能障害の診断) 身体障害者福祉法指定医(そしゃく機能障害の診断) 身体障害者福祉法指定医(肢体不自由の診断) 難病指定医	
膠原病リウマチ科	平野 史生	日本内科学会	総合内科専門医	
		日本リウマチ学会	リウマチ専門医	
消化器・一般外科	中嶋 昭	日本外科学会	外科専門医／指導医	
		日本消化器病学会	消化器病専門医／指導医	
		日本消化器内視鏡学会	専門医／指導医	
		日本消化器外科学会	消化器外科専門医／指導医／消化器がん外科治療認定医	
		各都道府県	身体障害者福祉法指定医(直腸機能障害の診断) 難病指定医	
	安野 正道	日本外科学会	外科専門医／指導医	
		日本消化器外科学会	消化器外科専門医／指導医／消化器がん外科治療認定医	
		日本大腸肛門病学会	専門医／指導医	
		各都道府県	身体障害者福祉法指定医(小腸・直腸機能障害の診断) 難病指定医	
	佐藤 康	日本外科学会	認定医	
		日本消化器外科学会	認定医	
		日本乳がん検診精度管理中央機構	検診マンモグラフィ読影認定医	

事務局

医学研究所

玉川病院

玉川クリニック

佐倉厚生園病院

佐倉ホワイエ

日産厚生会診療所

診療科	氏名	認定制度審議機関	指導医・専門医・認定医	
消化器・一般外科	大司俊郎	日本外科学会	外科専門医・指導医	
		日本消化器病学会	消化器病専門医	
		日本消化器内視鏡学会	専門医	
		日本消化器外科学会	消化器外科専門医／指導医／消化器がん外科治療認定医	
		日本静脈経腸栄養学会	認定医	
	大石陽子	日本外科学会	外科専門医	
		日本がん治療認定医機構	がん治療認定医	
		日本乳癌学会	乳腺専門医	
		日本乳がん検診精度管理中央機構	検診マンモグラフィ読影認定医	
	野谷啓之	日本外科学会	外科専門医／指導医	
		日本内視鏡外科学会	技術認定医(消化器・一般外科)	
		日本乳がん検診精度管理中央機構	検診マンモグラフィ読影認定医	
		下肢静脈瘤血管内治療実施管理委員会	実施医／指導医	
		日本脈管学会	脈管専門医	
	呼吸器外科	栗原正利	日本外科学会	外科専門医／指導医
日本呼吸器外科学会			呼吸器外科指導医／専門医	
日本消化器外科学会			認定医	
肺がんCT検診認定機構			認定医	
各都道府県			身体障害者福祉法指定医(呼吸器機能障害の診断) 難病指定医	
渡邊健一		日本呼吸器内視鏡学会	気管支鏡専門医／指導医	
		日本外科学会	外科専門医／指導医	
		日本呼吸器外科学会	呼吸器外科専門医	
		日本がん治療認定医機構	がん治療認定医	
		日本医師会	認定産業医	
		各都道府県	身体障害者福祉法指定医(呼吸器機能障害の診断) 難病指定医	
坪島顕司		日本外科学会	外科専門医／指導医	
		日本呼吸器外科学会	呼吸器外科専門医	
整形外科		松原正明	日本整形外科学会	整形外科専門医
			各都道府県	身体障害者福祉法指定医(肢体不自由の診断) 難病指定医
	日本整形外科学会		整形外科専門医／認定脊椎脊髄病医／認定リウマチ医	
	佐藤良治	各都道府県	身体障害者福祉法指定医(肢体不自由の診断) 難病指定医	
		日本整形外科学会	整形外科専門医／認定スポーツ医／認定運動器リハビリテーション医	
	奥田直樹	各都道府県	身体障害者福祉法指定医(肢体不自由の診断) 難病指定医	
		日本整形外科学会	整形外科専門医	
	佐藤敦子	日本人工関節学会	認定医	
		日本整形外科学会	整形外科専門医	
	加瀬雅士	日本整形外科学会	整形外科専門医	
	柳澤克昭	日本整形外科学会	整形外科専門医	
佐藤啓	日本整形外科学会	整形外科専門医		
脳神経外科	原科純一	日本脳神経外科学会	脳神経外科専門医／指導医	
		日本脳卒中学会	脳卒中専門医／指導医	
		各都道府県	難病指定医	

診療科	氏名	認定制度審議機関	指導医・専門医・認定医
脳神経外科	宮城 敦	日本リハビリテーション医学会	認定臨床医
		日本脳神経外科学会	脳神経外科専門医
		日本医師会	認定産業医
		各都道府県	難病指定医
	石井 匡	日本脳神経外科学会	脳神経外科専門医／指導医
		日本脳卒中学会	脳卒中専門医／指導医
		日本脳神経管内治療学会	専門医
救急科	石井 一之	日本内科学会	認定内科医
		日本循環器学会	専門医
		日本病院会	病院総合医
眼科	二神 創	日本眼科学会	専門医
		眼科PDT研究会	認定医
		各都道府県	身体障害者福祉法指定医(視覚障害の診断) 難病指定医
皮膚科	岩 渕 千雅子	日本皮膚科学会	皮膚科専門医／指導医
		各都道府県	難病指定医
泌尿器科	小林 剛	日本専門医機構	泌尿器科専門医
		日本泌尿器科学会	泌尿器科指導医
		各都道府県	難病指定医
	田中 将樹	日本専門医機構	泌尿器科専門医
		日本泌尿器科学会	泌尿器科指導医
		各都道府県	身体障害者福祉法指定医(ぼうこう機能障害の診断) 難病指定医
	五十嵐 一真	日本専門医機構	泌尿器科専門医
		日本泌尿器科学会	泌尿器科指導医
		各都道府県	身体障害者福祉法指定医(ぼうこう機能障害の診断)
産婦人科	仁平 光彦	日本産科婦人科学会	産婦人科専門医
	金子 均	日本産科婦人科学会	産婦人科専門医
		日本女性医学学会	専門医
		日本周産期・新生児医学会	新生児蘇生法専門コース修了
		都道府県医師会	母体保護法指定医
	鈴木 廉三朗	日本産科婦人科学会	産婦人科専門医
	石原 愛子	日本産科婦人科学会	産婦人科専門医
	松原 舞	日本産科婦人科学会	産婦人科専門医
日本女性医学学会		専門医	
小児科	三浦 孝夫	日本小児科学会	小児科専門医
	高澤 玲子	日本小児科学会	小児科専門医／指導医
		日本アレルギー学会	アレルギー専門医
麻酔科	安田 誠一	日本麻酔科学会	指導医／認定医
		日本専門医機構	日本麻酔科学会専門医
		厚生労働省	麻酔科標榜医
	朝木 千恵	日本麻酔科学会	指導医／認定医
		日本専門医機構	日本麻酔科学会専門医
		厚生労働省	麻酔科標榜医

事務局

医学研究所

玉川病院

玉川クリニック

佐倉厚生園病院

佐倉ホワイエ

日産厚生会診療所

診療科	氏名	認定制度審議機関	指導医・専門医・認定医
麻酔科	不破礼美	日本専門医機構	日本麻酔科学会専門医
		日本ペインクリニック学会	認定医
		厚生労働省	麻酔科標榜医
	木林芽衣奈	日本麻酔科学会	認定医
		日本専門医機構	日本麻酔科学会専門医
		厚生労働省	麻酔科標榜医
神崎正人	日本専門医機構	日本麻酔科学会専門医	
	日本内科学会	認定内科医	
リハビリテーション科	和田義明	日本内科学会	総合内科専門医／指導医
		日本リハビリテーション医学会	専門医／指導医
		日本神経学会	神経内科専門医／指導医
		日本認知症学会	専門医／指導医
		日本病院総合診療医学会	認定医
	各都道府県	身体障害者福祉法指定医(平衡機能障害の診断)	
		身体障害者福祉法指定医(音声・言語機能障害の診断)	
		身体障害者福祉法指定医(肢体不自由の診断)	
	難病指定医		
	長谷川清一郎	日本リハビリテーション医学会	専門医／指導医／認定臨床医
日本整形外科学会		整形外科専門医／認定リウマチ医／認定運動器リハビリテーション医	
各都道府県		身体障害者福祉法指定医(肢体不自由の診断)	
日熊麻耶	日本内科学会	総合内科専門医	
	日本神経学会	神経内科専門医	
	各都道府県	難病指定医	
山田淳	日本整形外科学会	整形外科専門医	
放射線科	米山智啓	日本医学放射線学会	放射線診断専門医
		日本乳がん検診精度管理中央機構	検診マンモグラフィ読影認定医
		日本IVR学会	IVR専門医
病理診断科	菅野純	日本病理学会	認定病理専門医／病理専門医研修指導医

7 各種認定資格

●看護部

2021年3月現在

氏名	認定制度審議会・認定機関等	認定資格等
高橋由美子	日本看護協会	認定看護管理者
	東京都看護協会	医療安全管理者
	日本産業カウンセラー協会	産業カウンセラー
	日本医療リハビリテーション協会	医療リハビリテーションセラピスト
小川マツ子	東京都看護協会	認定看護管理者制度セカンドレベル教育課程修了 医療安全管理者
	NPO法人架け橋	患者支援員
澁谷喜代美	日本看護協会	認定看護管理者
	東京都看護協会	医療安全管理者

氏名	認定制度審議会・認定機関等	認定資格等
林 由香	国際医療福祉大学看護学習生涯センター	認定看護管理者制度セカンドレベル教育課程修了
	3学会合同呼吸療法認定士認定委員会	呼吸療法認定士
志村 千秋	東京都看護協会	認定看護管理者制度セカンドレベル教育課程修了
		医療安全管理者
杉山 恵	東京都看護協会	認定看護管理者制度ファーストレベル教育課程修了
		医療安全管理者
信上 まり子	東京都看護協会	認定看護管理者制度ファーストレベル教育課程修了
	全国回復期リハビリテーション病棟連絡協議会	回復期リハビリテーション看護師
	日本看護協会	摂食・嚥下障害看護認定看護師
武井 英美	東京都看護協会	認定看護管理者制度セカンドレベル教育課程修了
		医療安全管理者
杉本 二三代	東京都看護協会	認定看護管理者制度ファーストレベル教育課程修了
		医療安全管理者
岸田 みや子	東京都看護協会	認定看護管理者制度ファーストレベル教育課程修了
	日本病院会	東京都看護協会災害支援ナース 医療安全管理者
栗原 真希	東京都看護協会	認定看護管理者制度ファーストレベル教育課程修了
		医療安全管理者
原賀 由美子	東京都看護協会	認定看護管理者制度ファーストレベル教育課程修了
	日本救急看護学会	医療安全管理者
	メディフォン株式会社	トリアージナース 外国人患者受け入れ医療コーディネーター
新居 久子	東京都看護協会	認定看護管理者制度ファーストレベル教育課程修了
	日本自己血輸血学会・日本輸血・細胞治療学会	医療安全管理者 自己血輸血看護師
	日産厚生会玉川病院 特定行為研修管理委員会	特定行為看護師「創傷管理」「創部ドレーン管理」 「栄養及び水分管理に係る薬剤投与関連」
武本 千恵美	東京都看護協会	認定看護管理者制度ファーストレベル教育課程修了
		医療安全管理者
板倉 与理子	東京都看護協会	認定看護管理者制度ファーストレベル教育課程修了
藤原 美佐江	東京都看護協会	認定看護管理者制度ファーストレベル教育課程修了
		医療安全管理者
大池 由貴子	東京都看護協会	認定看護管理者制度ファーストレベル教育課程修了
	セコム医療システム株式会社	医療安全管理者
中村 理恵	5学会透析療法合同専門委員会	透析技術認定士
	日本腎不全看護学会	透析療法指導看護師
	日本腹膜透析医学会	CAPD認定指導看護師
水戸 啓子	東京都看護協会	認定看護管理者制度ファーストレベル教育課程修了
	NPO法人架け橋	患者支援員
佐藤 厚子	東京都看護協会	認定看護管理者制度セカンドレベル教育課程修了
	NPO法人架け橋	患者支援員
中西 君代	日本看護協会	緩和ケア認定看護師
	東京都看護協会	認定看護管理者制度ファーストレベル教育課程修了

事務局

医学研究所

玉川病院

玉川クリニック

佐倉厚生園病院

佐倉ホワイエ

日産厚生会診療所

氏名	認定制度審議会・認定機関等	認定資格等
木幡典子	日本看護協会	皮膚・排泄ケア認定看護師
		特定行為看護師「創傷管理」「創部ドレーン管理」 「栄養及び水分管理に係る薬剤投与関連」
		特定行為看護師指導者
横溝直子	日本看護協会	感染管理認定看護師
	日産厚生会玉川病院 特定行為研修管理委員会	特定行為看護師「感染兆候の薬剤投与」「栄養及び水分管理に係る薬剤投与関連」
元吉希与	日本看護協会	認知症看護認定看護師研修修了
岡林博美	日本看護協会	慢性呼吸器疾患看護認定看護師
玉田知子	日本看護協会	糖尿病看護認定看護師
山崎美樹	日本看護協会	認知症看護認定看護師
菊池優子	全国回復期リハビリテーション病棟連絡協議会	回復期リハビリテーション看護師
吉川奈津希	全国回復期リハビリテーション病棟連絡協議会	回復期リハビリテーション看護師
三好恵美	日本看護協会	老人看護専門看護師
河南晋	東京都看護協会	臨床実習指導者
	3学会合同呼吸療法認定士認定委員会	呼吸療法認定士
三輪真理子	3学会合同呼吸療法認定士認定委員会	呼吸療法認定士
千葉博子	3学会合同呼吸療法認定士認定委員会	呼吸療法認定士
福原順子	日本自己血輸血学会・日本輸血・細胞治療学会	自己血輸血看護師
増山牧子	日本輸血・細胞治療学会	臨床輸血看護師
神山綾子	東京都看護協会	臨床実習指導者
小澤亜由美	東京都看護協会	臨床実習指導者
武藤香都美	東京都看護協会	臨床実習指導者
平野未沙	東京都看護協会	臨床実習指導者
鈴木美沙緒	東京都看護協会	臨床実習指導者
	日本病態栄養学会臨床研修プログラム	NSTセミナー終了
斉藤郁	東京都看護協会	臨床実習指導者
鬼塚亜紀子	東京都看護協会	臨床実習指導者
佐々木真有子	東京都看護協会	臨床実習指導者
谷川まゆみ	東京都看護協会	臨床実習指導者
	3学会合同呼吸療法認定士認定委員会	呼吸療法認定士
大竹順子	東京都看護協会	臨床実習指導者
	日本医療リンパドレナージ協会	医療リンパドレナージセラピスト
中莖慈子	日産厚生会玉川病院 特定行為研修管理委員会	特定行為看護師「胸腔ドレーン管理」「栄養及び水分管理に係る薬剤投与関連」
出口道子	助産師教育協議会	臨床実習指導者
渡邊優美	IMSグループ主催	臨床実習指導者
	東京母性衛生学会	チーム医療推進助産師
山口由利子	東京都看護協会	臨床実習指導者
川江利恵	東京都看護協会	臨床実習指導者
武内亜希子	東京都看護協会	臨床実習指導者
小林文	東京都看護協会	臨床実習指導者
川島芳澄	東京都看護協会	臨床実習指導者
藤井沙織	日本腹膜透析医学会	CAPD認定指導看護師
	東京都看護協会	臨床実習指導者
有富由紀	東京都看護協会	臨床実習指導者

氏名	認定制度審議会・認定機関等	認定資格等
尾崎 由美子	東京都	介護支援専門員
長坂 真弓	東京都	介護支援専門員
	総務省	行政書士
	厚生労働省	社会福祉士
川島 芳澄	日本救急看護学会	トリアージナース
大川 麻美	日本救急看護学会	トリアージナース
若林 恵	日本救急看護学会	トリアージナース
	東京都看護協会	臨床実習指導者
伊野瀬 恵	上尾中央医科グループ協議会	介護福祉士実習指導者
青木 朋美	日本介護福祉士会	介護福祉士実習指導者
		介護福祉士ファーストステップ管理者

●薬剤科

氏名	認定機関	認定資格
北岡 晃	日本薬剤師研修センター	認定実務実習指導薬剤師
	日本医療情報学会	医療情報技師
小倉 敬史	日本薬剤師研修センター	認定薬剤師
	日本病院薬剤師会	認定実務実習指導薬剤師
	がん薬物療法認定薬剤師	がん薬物療法認定薬剤師
竹場 和代	日本アンチドーピング機構	スポーツファーマシスト
	日本薬剤師研修センター	認定実務実習指導薬剤師
	日本腎臓病協会	腎臓病療養指導士
川崎 智子	日本アンチドーピング機構	スポーツファーマシスト
	日本薬剤師研修センター	認定実務実習指導薬剤師
西村 理恵子	日本臨床栄養代謝学会	栄養サポートチーム専門療法士
	日本薬剤師研修センター	認定薬剤師
榎木 瑞穂	日本薬剤師研修センター	認定実務実習指導薬剤師
	日本臨床栄養代謝学会	栄養サポートチーム専門療法士
	日本腎臓病協会	腎臓病療養指導士
小河原 由佳	日本腎臓病協会	腎臓病療養指導士
小林 俊介	日本リウマチ財団	リウマチ財団登録薬剤師
	日本医療薬学会	医療薬学専門薬剤師
西村 沙央里	日本薬剤師研修センター	認定薬剤師
山本 伊純	日本薬剤師研修センター	認定薬剤師
	日本臨床栄養代謝学会	栄養サポートチーム専門療法士
渡辺 友己	日本病院薬剤師会	日病薬病院薬学認定薬剤師
松田 沙貴子	日本病院薬剤師会	日病薬病院薬学認定薬剤師
	日本アンチドーピング機構	スポーツファーマシスト

●放射線科

氏名	認定機関	認定資格
菅野 将敏	日本診療放射線技師会	放射線管理士
小林 悟史	文部科学省	第一種放射線取扱主任者
	日本X線CT専門技師認定機構	X線CT認定技師
田中 淳子	マンモグラフィー検診精度管理中央委員会	認定技師

事務局

医学研究所

玉川病院

玉川クリニック

佐倉厚生園病院

佐倉ホワイエ

日産厚生会診療所

氏名	認定機関	認定資格
大高美穂	マンモグラフィー検診精度管理中央委員会	認定技師
伴映里奈	マンモグラフィー検診精度管理中央委員会	認定技師
杓名祐香	日本救急医学会	ICLSコース修了

●臨床検査科

氏名	認定機関	認定資格
河原真沙実	日本臨床細胞学会	細胞検査士
	日本臨床検査技師会	認定病理検査技師
	東京労働基準協会	有機溶剤作業主任者
関絵莉	日本臨床細胞学会	細胞検査士
	日本臨床検査同学院	二級臨床検査士病理学
	東京労働基準協会	有機溶剤作業主任者
飛知和澄子	日本臨床検査同学院	二級臨床検査士微生物学
澤田祐子	日本超音波医学会	超音波検査士 循環器領域
		超音波検査士 消化器領域
		超音波検査士 体表臓器領域
	日本乳腺甲状腺超音波医学会	乳腺甲状腺超音波検査士
	日本臨床検査同学院	臨床病理技術士2級循環生理学
日本聴覚医学会	聴覚検査士	
村瀬未来	日本不整脈心電学会	認定心電図専門士
神谷美紀	日本超音波医学会	超音波検査士 循環器領域
福田麻璃来	日本臨床検査同学院	緊急臨床検査士
		二級臨床検査士血液学
上村咲来	日本臨床検査同学院	遺伝子分析化学認定士
		緊急臨床検査士
	東京都福祉保健局	毒物劇物取り扱い責任者
柴崎彩歌	日本臨床検査同学院	遺伝子分析化学認定士

●リハビリテーション科

氏名	認定機関	認定資格
PT千葉哲也	日本胸外科学会・日本呼吸器学会・日本麻酔学会	3学会合同呼吸療法認定士
		専門理学療法士認定内部障害理学療法
		専門理学療法士認定神経理学療法
		管理・運営認定理学療法士
	International Bobath Instructors Training Association	BOBATH Basic Course BOBATH Advance Course
PT梅津美奈子	日本胸外科学会・日本呼吸器学会・日本麻酔学会	3学会合同呼吸療法認定士
		認定呼吸理学療法士
	日本理学療法士協会	初級呼吸ケア指導士
	日本呼吸ケア・リハビリテーション学会	初級呼吸ケア指導士
	東京商工会議所	住環境コーディネーター(2級)
日本救急医学会	ICLSコース修了	
PT酒匂啓輔	International Bobath Instructors Training Association	BOBATH Basic Course
	日本関節運動学的アプローチ(AKA)医学会	関節運動学アプローチ(AKA)博田法
	日本胸外科学会・日本呼吸器学会・日本麻酔学会	3学会合同呼吸療法認定士

氏名	認定機関	認定資格
PT酒 匂 啓 輔	東京糖尿病療養指導士認定機構	東京糖尿病療養指導士
	東京商工会議所	住環境コーディネーター(2級)
	東京消防庁消防総監	救命技能認定
PT喜 古 勇	日本胸部外科学会・日本呼吸器学会・日本麻酔学会	3学会合同呼吸療法認定士
	日本心臓リハビリテーション学会	心臓リハビリテーション指導士
	日本腎臓リハビリテーション学会	腎臓リハビリテーション指導士
	東京糖尿病療養指導士認定機構	東京糖尿病療養指導士
	日本救急医学会	ICLSコース修了
PT遠 藤 麻衣子	日本胸部外科学会・日本呼吸器学会・日本麻酔学会	3学会合同呼吸療法認定士
	日本理学療法士協会	認定呼吸理学療法士 認定運動器理学療法士
PT鈴 木 圭 介	日本理学療法士協会	認定スポーツ理学療法士
	日本胸部外科学会・日本呼吸器学会・日本麻酔学会	3学会合同呼吸療法認定士
	日本赤十字社	救急法救急員
PT廣 瀬 幸 子	日本胸部外科学会・日本呼吸器学会・日本麻酔学会	3学会合同呼吸療法認定士
	International Bobath Instructors Training Association	BOBATH Basic Course BOBATH Advance Course
	日本理学療法士協会	認定理学療法士(脳卒中)
	東京糖尿病療養指導士認定機構	東京糖尿病療養指導士
PT佃 岳	日本救急医学会	ICLSコース修了
	ドイツ筋骨格医学会日本アカデミー	認定マニュアルセラピスト
	日本理学療法士協会	認定運動器理学療法士
PT横 尾 健 人	日本救急医学会	ICLSコース修了
	関節ファシリテーション学会	関節ファシリテーション学会 技術研修会 基礎コース
PT林 淑 恵	東京商工会議所	住環境コーディネーター(2級)
	職業技能振興会	認知症ケア指導管理士
	Body Element PILATES	インストラクター
	Aplicare College	マタニティヨガ&産後ヨガインストラクター
	日本救急医学会	ICLSコース修了
PT林 達 也	日本救急医学会	ICLSアシスタントインストラクター
	日本能力開発推進協会	食育アドバイザー
	関節ファシリテーション学会	関節ファシリテーション学会技術研修会 基礎コース
	関節ファシリテーション学会	関節ファシリテーション学会技術研修会 復習コース
PT今 村 司 子	東京商工会議所	住環境コーディネーター(2級)
PT田 村 丞	IPNF	IPNF Basic Course
PT近 藤 翔 平	日本救急医学会	ICLSコース修了
PT北 川 雄 貴	日本救急医学会	ICLSコース修了
PT藤 原 佑 衣	日本救急医学会	ICLSコース修了
PT上 野 美 空	日本救急医学会	ICLSコース修了
PT山 田 啓 介	日本救急医学会	ICLSコース修了
	日本不整脈心電学会	心電図検定4級
PT佐 藤 凧 彩	日本救急医学会	ICLSコース修了
PT久 野 凌 子	日本救急医学会	ICLSコース修了
PT根 本 卓	東京商工会議所	住環境コーディネーター(2級)
OT荻 野 泰 史	東京商工会議所	住環境コーディネーター(2級)
	タナベセラピー研究会	タナベセラピスト

事務局

医学研究所

玉川病院

玉川クリニック

佐倉厚生園病院

佐倉ホワイエ

日産厚生会診療所

氏名	認定機関	認定資格
OT飯野真理子	日本胸部外科学会・日本呼吸器学会・日本麻酔学会	3学会合同呼吸療法認定士
	日本救急医学会	ICLSコース修了
	東京商工会議所	住環境コーディネーター(2級)
OT杉山友実	東京商工会議所	住環境コーディネーター(2級)
ST堀田清夏	日本摂食嚥下リハビリテーション学会	日本摂食嚥下リハビリテーション学会認定士
	日本言語聴覚士協会	認定言語聴覚士 (失語・高次脳機能障害領域)

●臨床工学科

氏名	認定機関	認定資格
井上博満	透析療法合同専門委員会	透析技術認定士
	日本臨床工学技士会	呼吸治療専門臨床工学技士
	日本胸部外科学会・日本呼吸器学会・日本麻酔学会	3学会合同呼吸療法認定士
	総務省	第二級陸上無線士
	日本生体医工学会	第2種ME技術実力検定
元良俊太	日本胸部外科学会・日本呼吸器学会・日本麻酔学会	3学会合同呼吸療法認定士
	日本生体医工学会	臨床ME専門認定士
		第1種ME技術実力検定
第2種ME技術実力検定		
松村彩子	透析療法合同専門委員会	透析技術認定士
相良文	透析療法合同専門委員会	透析技術認定士
	日本胸部外科学会・日本呼吸器学会・日本麻酔学会	3学会合同呼吸療法認定士
	日本生体医工学会	第2種ME技術実力検定
柴田邦弘	日本生体医工学会	第2種ME技術実力検定
高橋真理子	透析療法合同専門委員会	透析技術認定士
	日本生体医工学会	第2種ME技術実力検定
遠藤愛美	日本胸部外科学会・日本呼吸器学会・日本麻酔学会	3学会合同呼吸療法認定士
佐藤佑介	透析療法合同専門委員会	透析技術認定士
	日本生体医工学会	第2種ME技術実力検定
渡部拓也	透析療法合同専門委員会	透析技術認定士
	日本生体医工学会	第2種ME技術実力検定
	日本救急医学会	ICLSアシスタントインストラクター
真島友紀恵	透析療法合同専門委員会	透析技術認定士
中村彩華	透析療法合同専門委員会	透析技術認定士
	日本胸部外科学会・日本呼吸器学会・日本麻酔学会	3学会合同呼吸療法認定士
	日本生体医工学会	第2種ME技術実力検定
砂川大伍	日本生体医工学会	第2種ME技術実力検定
	日本救急医学会	ICLSアシスタントインストラクター
有川純右	日本生体医工学会	第2種ME技術実力検定
	日本救急医学会	ICLSアシスタントインストラクター

●医療技術部栄養給食科

氏名	認定機関	認定資格
篠原真	日本栄養士会	特定保健指導実践者
	東京都食品衛生協会	食品衛生推進員

氏名	認定機関	認定資格
矢口直美	日本静脈経腸栄養学会	栄養サポートチーム専門療法士
	日本腎臓病協会	腎臓病療養指導士
篠原勇介	日本静脈経腸栄養学会	栄養サポートチーム専門療法士
	日本糖尿病学会	糖尿病療養指導士

事務局

●医療秘書室

氏名	認定機関	認定資格
船橋達也	日本医療コンシェルジュ研究所	医師事務作業補助者研修終了
	国立がん研究センター	がん登録実務初級者
長田瞳	日本病院会	医師事務作業補助者コース終了
白木千恵	日本病院会	医師事務作業補助者コース終了
土井剛	日本病院会	医師事務作業補助者コース終了
滝沢由紀子	日本病院会	医師事務作業補助者コース終了
郡山かおる	日本病院会	医師事務作業補助者コース終了
大西祥子	日本病院会	医師事務作業補助者コース終了
細見仁美	日本病院会	医師事務作業補助者コース終了
牧野あゆみ	日本病院会	医師事務作業補助者コース終了
持館和江	日本医療法人協会	医師事務作業補助者研修終了
井上順子	日本医療法人協会	医師事務作業補助者研修終了
窪田久美子	日本医療法人協会	医師事務作業補助者研修終了
松村聡子	日本医療法人協会	医師事務作業補助者研修終了
伊藤千佳子	日本医療法人協会	医師事務作業補助者研修終了
伊藤久美子	日本医療法人協会	医師事務作業補助者研修終了

医学研究所

玉川病院

玉川クリニック

●診療情報管理室

氏名	認定機関	認定資格
橋本史子	四病院団体協議会及び医療研修推進財団 (日本病院会、全日本病院協会、日本医療法人協会、日本精神科病院協会)	診療情報管理士
	国立がん研究センター	がん登録実務初級者
	日本病院会	医師事務作業補助者コース修了
大和清香	四病院団体協議会及び医療研修推進財団 (日本病院会、全日本病院協会、日本医療法人協会、日本精神科病院協会)	診療情報管理士
	技能認定振興協会	医師事務作業補助者
久米美由紀	四病院団体協議会及び医療研修推進財団 (日本病院会、全日本病院協会、日本医療法人協会、日本精神科病院協会)	診療情報管理士
	国立がん研究センター	がん登録実務初級者
水戸宏樹	四病院団体協議会及び医療研修推進財団 (日本病院会、全日本病院協会、日本医療法人協会、日本精神科病院協会)	診療情報管理士
和田遥	四病院団体協議会及び医療研修推進財団 (日本病院会、全日本病院協会、日本医療法人協会、日本精神科病院協会)	診療情報管理士
	国立がん研究センター	がん登録実務初級者
永井利佳	四病院団体協議会及び医療研修推進財団 (日本病院会、全日本病院協会、日本医療法人協会、日本精神科病院協会)	診療情報管理士

佐倉厚生園病院

佐倉ホワイエ

日産厚生会診療所

●電子カルテ室

氏名	認定機関	認定資格
畑山 築雄	経済産業省	初級システムアドミニストレーター
	日本医療情報学会	医療情報技師
	厚生労働省	診療放射線技師

●患者サポートセンター

氏名	認定機関	認定資格
小野崎 佳彦	厚生労働省	社会福祉士
酒井 麻千子	厚生労働省	社会福祉士 精神保健福祉士
	東京都	介護支援専門員
	日本医療ソーシャルワーカー協会	実習指導者養成認定研修 修了
	労働者健康安全機構	両立支援コーディネーター基礎研修 修了
	日本能力開発推進協会	身上監護アドバイザー
田村 唯	厚生労働省	社会福祉士
平田 美乃里	厚生労働省	社会福祉士
	神奈川県	介護支援専門員
	日本医療ソーシャルワーカー協会	実習指導者養成認定研修 修了
	国立がん研究センター	がん相談支援センター相談員基礎研修(1)(2) 修了
横尾 彩華	厚生労働省	社会福祉士
加藤 円	厚生労働省	社会福祉士
		精神保健福祉士
小池 小百合	厚生労働省	社会福祉士
		精神保健福祉士
飯泉 江美子	四病院団体協議会及び医療研修推進財団 (日本病院会、全日本病院協会、日本医療法人協会、日本精神科病院協会)	診療情報管理士